

IT - ITALIANO

Descrizione

G0257 - Snodo per asta G0251.
G0467 - Snodo per asta G0401.

Descrizione delle parti

1. Snodo per asta
2. Staffa di aggancio
3. Morsetto con fune in acciaio
4. Bulloneria

Installazione

Tagliare l'asta.

△ A ≥ B.

A Fissare lo snodo tra le due parti dell'asta con la bulloneria fornita **1**.

B Fissare la staffa di aggancio all'armadio con la bulloneria fornita **2**.

C Fissare il morsetto della fune in acciaio alla staffa di aggancio:
- foro **3** per angoli a 90°;
- foro **4** per angoli a 180°.

DISMISSIONE E SMALTIMENTO - I componenti dell'imballo (cartone, plastiche etc.) sono assimilabili ai rifiuti solidi urbani. I componenti del prodotto (metalli; schede elettroniche, batterie, etc.) vanno separati e differenziati. Per le modalità di smaltimento verificare le regole vigenti nel luogo d'installazione. **NON DISPNDERE NELL'AMBIENTE!**

I dati e le informazioni indicate in questo manuale sono da ritenersi suscettibili di modifica in qualsiasi momento e senza obbligo di preavviso.

EN - ENGLISH

Description

G0257 - Joint for G0251 boom.
G0467 - Joint for G0401 boom.

Description of parts

1. Barrier joint
2. Attachment bracket
3. Terminal with hooking cable
4. Nuts and bolts

Installing

Cut the boom.

△ A ≥ B.

A Fasten the joint between the two parts of the boom using the supplied nuts and bolts **1**.

B Fasten the attachment bracket to the cabinet using the supplied nuts and bolts **2**.

C Fasten the steel-cable terminal to the attachment bracket:
- hole **3** for 90° angles;
- hole **4** for 180° angles.

DISMANTLING AND DISPOSAL The packaging materials (cardboard, plastic, and so on) should be disposed of as solid urban waste. The product components (metals; control boards, batteries, etc.) must be separated from other waste for recycling. For the disposal methods check with the laws in effect in the place of installation. **DO NOT DISPOSE OF IN NATURE!**

The data and information in this manual may be changed at any time and without notice.

FR - FRANÇAIS

Description

G0257 - Rotule pour lisse G0251.
G0467 - Rotule pour lisse G0401.

Description des parties

1. Rotule pour lisse
2. Étrier de fixation
3. Borne avec câble en acier
4. Boulons

Installation

Couper la lisse.

△ A ≥ B.

A Fixer la rotule entre les deux parties de la lisse à l'aide des boulons fournis **1**.

B Fixer l'étrier à l'armoire à l'aide des boulons fournis **2**.

C Fixer la borne du câble en acier sur l'étrier de fixation :
- fente **3** pour angles à 90° ;
- fente **4** pour angles à 180°.

MISE AU REBUT ET ÉLIMINATION - Les composants de l'emballage (carton, plastiques, etc.) sont assimilables aux déchets urbains solides. Les composants du produit (métaux, cartes électroniques, batteries, etc.) doivent être triés et différenciés. Pour les modalités d'élimination, vérifiez les normes en vigueur sur le lieu d'installation. **NE PAS JETER DANS LA NATURE !**

Les données et les informations contenues dans ce manuel sont susceptibles de subir des modifications à tout moment et sans aucun préavis.

DE - DEUTSCH

Beschreibung

G0257 - Baumgelenk G0251.
G0467 - Baumgelenk G0401.

Beschreibung der Bestandteile

1. Baumgelenk
2. Haltebügel
3. Klemme mit Stahlseil
4. Schrauben usw.

Montage

Baum durchschneiden.

△ A ≥ B.

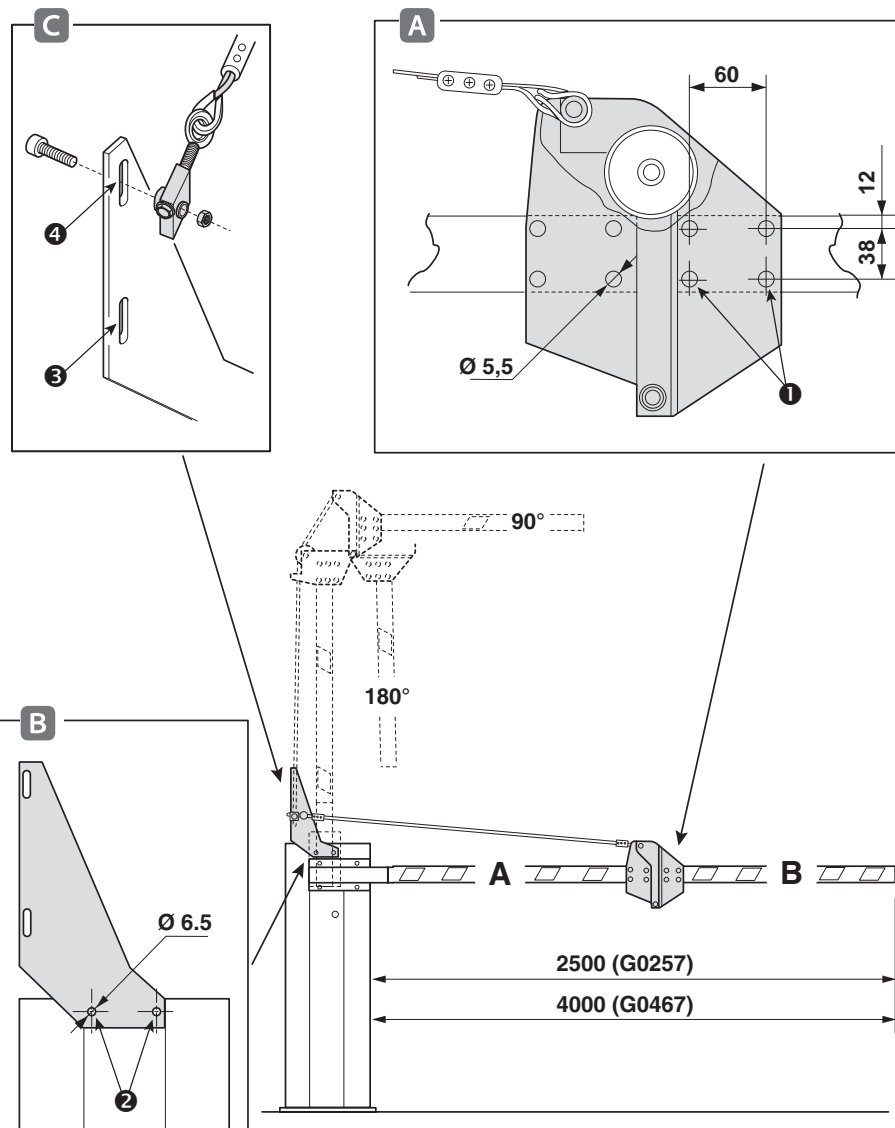
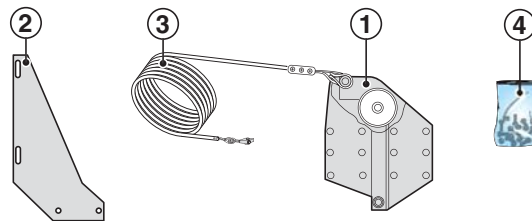
A Das Gelenk mit den enthaltenen Schrauben an den beiden Baumstücken befestigen **1**.

B Den Haltebügel mit den enthaltenen Schrauben am Schrank befestigen **2**.

C Die Klemme des Stahlseils am Haltebügel befestigen:
- Loch **3** für 90°-Winkel;
- Loch **4** für 180°-Winkel.

ABBAU UND ENTSORGUNG - Die Bestandteile der Verpackung (Pappe, Kunststoff usw.) können mit dem normalen Hausmüll entsorgt werden. Die Bestandteile des Produktes (Metalle, Platinen, Batterien usw.) müssen getrennt gesammelt und entsorgt werden. Informieren Sie sich über die am Entsorgungsort geltenden Entsorgungsvorschriften. **NICHT IN DIE UMWELT GELANGEN LASSEN!**

Die in dieser Anleitung enthaltenen Daten und Informationen können jederzeit, ohne Vorankündigung geändert werden.



CAME

119G77

G0257
G0467



IT	Italiano
EN	English
FR	Français
DE	Deutsch
ES	Español
NL	Nederlands
PT	Portugues
PL	Polski
RU	Русский
HU	Magyar
HR	Hrvatska
UK	Українська

www.came.com

CAMEGROUP

ES - ESPAÑOL

Descripción

G0257 - Articulación para mástil G0251.
G0457 - Articulación para mástil G0401.

Descripción de las partes

- Articulación para mástil
- Soporte de enganche
- Mordaza con cable de acero
- Tornillería

Instalación

Cortar el mástil.

A ≥ B.

NL - NEDERLANDS

Beschrijving

G0257 - Scharnier voor boom G0251.
G0467 - Scharnier voor boom G0401.

Beschrijving van de onderdelen

- Scharnier voor boom
- Bevestigingsbeugel
- Klem met staakabel
- Schroeven en bouten

Installatie

Zaag de boom.

A ≥ B.

PT - PORTUGUÊS

Descrição

G0257 - Articulação para haste G0251.
G0467 - Articulação para haste G0401.

Descrição de suas partes

- Articulação para haste
- Suporte de encaixe
- Terminal com cabo em aço
- Roscas e parafusos

Instalação

Corte a haste.

A ≥ B.

PL - POLSKI

Opis

G0257 - Przegub do ramienia G0251.
G0467 - Przegub do ramienia G0401.

Opis części

- Przegub do ramienia
- Uchwyt mocujący
- Linka stalowa z zaciskiem
- Zestaw śrub

Montaż

Przeciąć ramię.

A ≥ B.

A Fijar la articulación entre las dos partes del mástil utilizando la tornillería suministrada **1**.

B Fijar el soporte de enganche al armario utilizando la tornillería suministrada **2**.

C Fijar la mordaza del cable de acero al soporte de enganche:

- agujero **3** para ángulos a 90°;
- agujero **4** para ángulos a 180°;

PUESTA FUERA DE SERVICIO Y ELIMINACIÓN - Los componentes del embalaje (cartón, plásticos, etc.) se pueden considerar como residuos sólidos urbanos. Los componentes del producto (metales, tarjetas electrónicas, baterías, etc.) se tienen que desmontar y eliminar por separado. Para las modalidades de eliminación consúltense las normas vigentes en el lugar donde ha sido efectuada la instalación.
NO TIRAR AL MEDIO AMBIENTE!
Los datos y las informaciones presentados en este manual pueden ser modificados en cualquier momento y sin obligación de previo aviso.

A Bevestig het scharnier met de meegeleverde schroeven en bouten tussen de twee delen van de boom **1**.

B Bevestig de bevestigingsbeugel met de meegeleverde schroeven en bouten aan de kast **2**.

C Bevestig de klem van de staakabel aan de bevestigingsbeugel:

- opening **3** voor hoeken van 90°;
- opening **4** voor hoeken van 180°.

ONTMANTELING EN AFVALVERWERKING - De verpakingsonderdelen (karton, plastic, etc.) kunnen met het stedelijk afval worden verwerkt. De productonderdelen (metalen, printplaten, batterijen, etc.) moeten worden gescheiden. Raadpleeg voor de afvalverwerkingswijzen de geldende wetgeving in het land van installatie.
VERVUL HET MILIEU NIET MET AFVAL!
De in deze gebruiksaanwijzing vermelde gegevens en informatie kunnen op elk ogenblik en zonder verplichting tot waarschuwing vooraf worden gewijzigd.

A Fixe a articulação entre as duas partes da haste com as roscas e parafusos fornecidos **1**.

B Fixe o suporte de encaixe na cabine com os parafusos e roscas fornecidos **2**.

C Fixe o terminal do cabo em aço no suporte de encaixe:

- furo **3** para ângulos de 90°;
- furo **4** para ângulos de 180°.

DESMANTELAMENTO E ELIMINAÇÃO - Os componentes da embalagem (papelão, plásticos, etc.) são considerados resíduos sólidos urbanos. Os componentes do produto (metais; placas electrónicas, baterias, etc.) devem ser separados e eliminados de forma diferenciada. Para as modalidades de desmantelamento verifique a legislação vigente no local da instalação. **NÃO DEIXE NO MEIO AMBIENTE!**
Os dados e as informações indicadas neste manual devem ser considerados susceptíveis de alterações a qualquer momento e sem obrigação de prévio aviso.

A Zamocować przegub pomiędzy dwiema częściami ramienia przy użyciu śrub **1**.

B Przymocować uchwyt do obudowy przy użyciu śrub **2**.

C Zamocować zacisk linki stalowej do uchwytu:

- otwór **3** ramię łamane pod kątem 90 stopni;
- otwór **3** ramię łamane pod kątem 180 stopni;

ZŁOMOWANIE - Elementy opakowania (karton, plastik, itd.), są przyjmowane ze stałymi odpadami miejskimi. Elementy składowe produktu (metale, karty elektroniczne, baterie, itp.) muszą być oddzielone i poddane selektywnej zbiórce odpadów. Sprawdzić regulacje prawne w zakresie złomowania obowiązujące w miejscu instalacji. **NIE PORZUCAĆ W ŚRODOWISKU!**
Producent zastrzega sobie prawo wprowadzania zmian bez wcześniejszego powiadomienia.

RU - РУССКИЙ

Описание

G0257 — Шарнир для стрелы G0251.
G0467 — Шарнир для стрелы G0401.

Основные компоненты

- Шарнир для стрелы
- Кронштейн
- Зажим со стальным тросом
- Крепежные детали

Монтаж

Отрежьте стрелу нужной длины.

A ≥ B.

HU - MAGYAR

Leírás

G0257 - Csuklópont G0251 sorompóárbochoz.
G0467 - Csuklópont G0401 sorompóárbochoz.

A részek leírása

- Csuklópont sorompóárbochoz
- Rögzítő kengyel
- Bilincs acélsodronnyal
- Csavarkészlet

Felszerelés

Vágja el a sorompóárbcot.

A ≥ B.

HR - HRVATSKI

Opis

G0257 - Zglob za letvu G0251.
G0467 - Zglob za letvu G0401.

Opis dijelova

- Zglob za letvu
- Priključni element
- Stezaljka s čeličnim užetom
- Vijčani pribor

Ugradnja

Prerezati letvu.

A ≥ B.

UK - УКРАЇНСЬКА

Опис

G0257 - Шарнірне з'єднання для стріли G0251.
G0467 - Шарнірне з'єднання для стріли G0401.

Опис основних компонентів

- Шарнірне з'єднання
- Кріпильний кронштейн
- Затиск із сталевим тросом
- Комплект гвинтів та гайок

Монтаж

Розріжте стрілу згідно з інструкціями.

A ≥ B.

A Зафіксуйте шарнир между двумя частями стрелы, используя прилагаемые крепежные детали **1**.

B Зафиксируйте кронштейн на тумбе с помощью прилагаемых крепежных деталей **2**.

C Прикрепите зажим стального троса к кронштейну:

- отверстие **3** для угла в 90°;
- отверстие **4** для угла в 180°.

УТИЛИЗАЦИЯ - Упаковочные материалы (картон, пластмасса и т. д.) могут быть утилизированы как бытовые отходы. Материалы и компоненты изделия (металл, электронные платы, элементы питания и т.д.) необходимо разделить перед утилизацией. Утилизацию изделия необходимо проводить в соответствии с действующим законодательством местности, в которой производилась его эксплуатация. **НЕ ЗАГРЯЗНЯЙТЕ ОКРУЖАЮЩУЮ СРЕДУ!**
Все данные и информация, содержащиеся в этой инструкции, могут быть изменены в любое время и без предварительного уведомления.

A Rögzítse a csuklópontot a sorompóárbc két része közé a tartozék csavarkészlettel **1**.

B Rögzítse a kengyelt a szekrényhez a tartozék csavarkészlettel **2**.

C Rögzítse az acélsodrony bilincset a kengyelhez:

- furat **3** 90°-os szöghöz;
- furat **4** 180°-os szöghöz;

SELEJTEZÉS ÉS HULLADÉKKÉNT VALÓ KEZELÉS - A csomagolás elemei (kartonpapír, műanyag stb.) települési szilárd hulladékként selejtezhetők. A termék elemeit (fém; elektronikus kártyák, akkumulátorok stb.) szelektív hulladékgyűjtés keretében kell selejtezni. A hulladékként való kezelés módjával kapcsolatosan ellenőrizze a felszerelés helyén érvényes szabályozást. **KERÜLNI KELL A KÖRNYEZETBE JUTÁSÁT!**
A jelen kézikönyvben található adatok és információk bármikor és előzetes figyelmeztetés nélkül módosíthatók.

A Pričvrstite zglob između dva dijela letve pomoću priloženog vijčanog pribora **1**.

B Pričvrstite priključni element na kućište pomoću priloženog vijčanog pribora **2**.

C Pričvrstite stezaljku čeličnog užeta na priključni element:

- provrt **3** za kutove od 90°;
- provrt **4** za kutove od 180°;

PRESTANAK UPORABE I ZBRINJAVANJE - Sastavni dijelovi ambalaže (karton, plastika i dr.) smatraju se krutim komunalnim otpadom. Sastavni dijelovi proizvoda (metal; elektroničke kartice, baterije i dr.) moraju se odvojeno odlagati. Za način zbrinjavanja provjeriti važeće propise u mjestu ugradnje. **NE BACAJTE U OKOLIŠ!**
Podaci i informacije navedeni u ovom priručniku podložni su izmjenama u bilo kojem trenutku bez obveze prethodne obavijesti.

A Встановіть шарнірне з'єднання між двома частинами стріли та зафіксуйте гвинтами та гайками, що надаються в комплекті **1**.

B Прикріпіть кронштейн до тумби шлагбауму за допомогою гвинтів та гайок, що додаються у комплекті **2**.

C До кріпильного кронштейну прикріпіть затиск із сталевим тросом:

- отвір **3** для кутів 90°;
- отвір **4** для кутів 180°.

УТИЛІЗАЦІЯ - Пакувальні матеріали (картон, пластмаса тощо) можна утилізувати як побутові відходи. Матеріали й компоненти виробу (метал, електронні плати, елементи живлення тощо) необхідно розділяти перед утилізацією. Утилізацію виробу необхідно проводити у відповідності до нинішого законодавства місцевості, в якій здійснювалась його експлуатація. **НЕ ЗАБРУДНІЙТЕ НАКОЛИЩІ СЕРЕДОВИЩЕ!**
Всі дані та інформація, які містяться в цій інструкції, можуть бути змінені в будь-який момент без попереднього повідомлення.