



# **КАТАЛОГ АВТОМАТИКИ**



# СОДЕРЖАНИЕ

1. О КОМПАНИИ .....	2
2. АВТОМАТИКА ДЛЯ СЕКЦИОННЫХ ВОРОТ	
Автоматика для бытовых секционных ворот .....	4
Автоматика для промышленных секционных ворот .....	12
3. АВТОМАТИКА ДЛЯ УЛИЧНЫХ ВОРОТ	
Автоматика для сдвижных ворот .....	20
Автоматика для распашных ворот .....	27
4. ШЛАГБАУМЫ .....	34
5. АВТОМАТИКА ДЛЯ РОЛЬСТАВНЕЙ .....	38
Внутривальные электроприводы DoorHan .....	40
6. АКСЕССУАРЫ	
Автоматика для ворот .....	54
Автоматика для рольставней .....	65
7. СЕРТИФИКАТЫ .....	70



## О КОМПАНИИ



Группа компаний DoorHan является крупнейшим производителем автоматических ворот и роллетных систем.

На современном высокотехнологичном оборудовании производятся электроприводы для автоматизации всех типов ворот и роллет. Мы предлагаем приводы для бытовых и промышленных секционных ворот, сдвижных и распашных ворот, защитных роллет, стальных рулонных ворот, системы контроля доступа и шлагбаумы.

Компания DoorHan предлагает широкий спектр вспомогательных устройств управления, безопасности, а также дополнительные аксессуары для всех типов выпускаемых приводов. Эти устройства обеспечивают максимальную безопасность и удобство эксплуатации ворот.

Учитывая опыт европейских производителей, вся автоматика разработана нашими специалистами специально для эксплуатации в российских условиях (нестабильное напряжение в сети, широкий диапазон сезонного колебания температур и т. п.). Все оборудование проходит полный цикл испытаний и обязательную сертификацию. Линейка приводов и аксессуаров марки DoorHan отвечает всем требованиям отечественного потребителя.

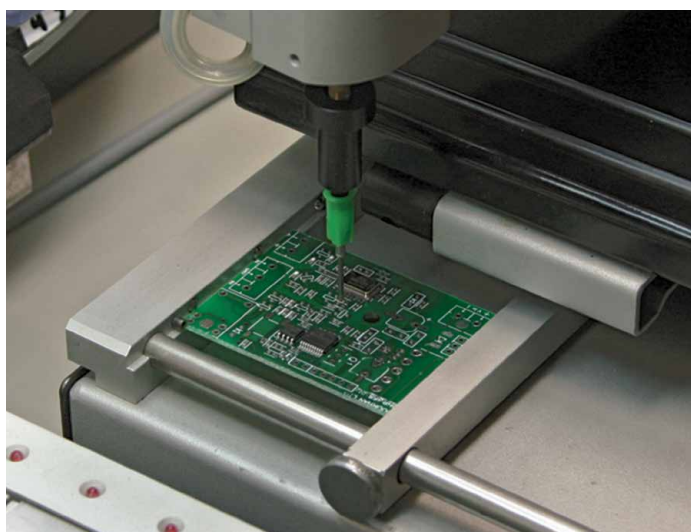
Контроль качества автоматической продукции DoorHan осуществляется при многоступенчатой проверке, что гарантирует долговечность изделий и высокие эксплуатационные характеристики.



Системный подход позволяет удовлетворить все требования наших клиентов по комплексной автоматизации групп ворот или роллетных систем, а также осуществить профессиональный монтаж и сервисное обслуживание. Немаловажным преимуществом нашей автоматики является гарантия до пяти лет.

Непрерывное совершенствование продукции позволяет группе компаний DoorHan удерживать лидирующие позиции на рынке и предлагать своим покупателям универсальную автоматику, которая подходит ко всем типам выпускаемой нами продукции.

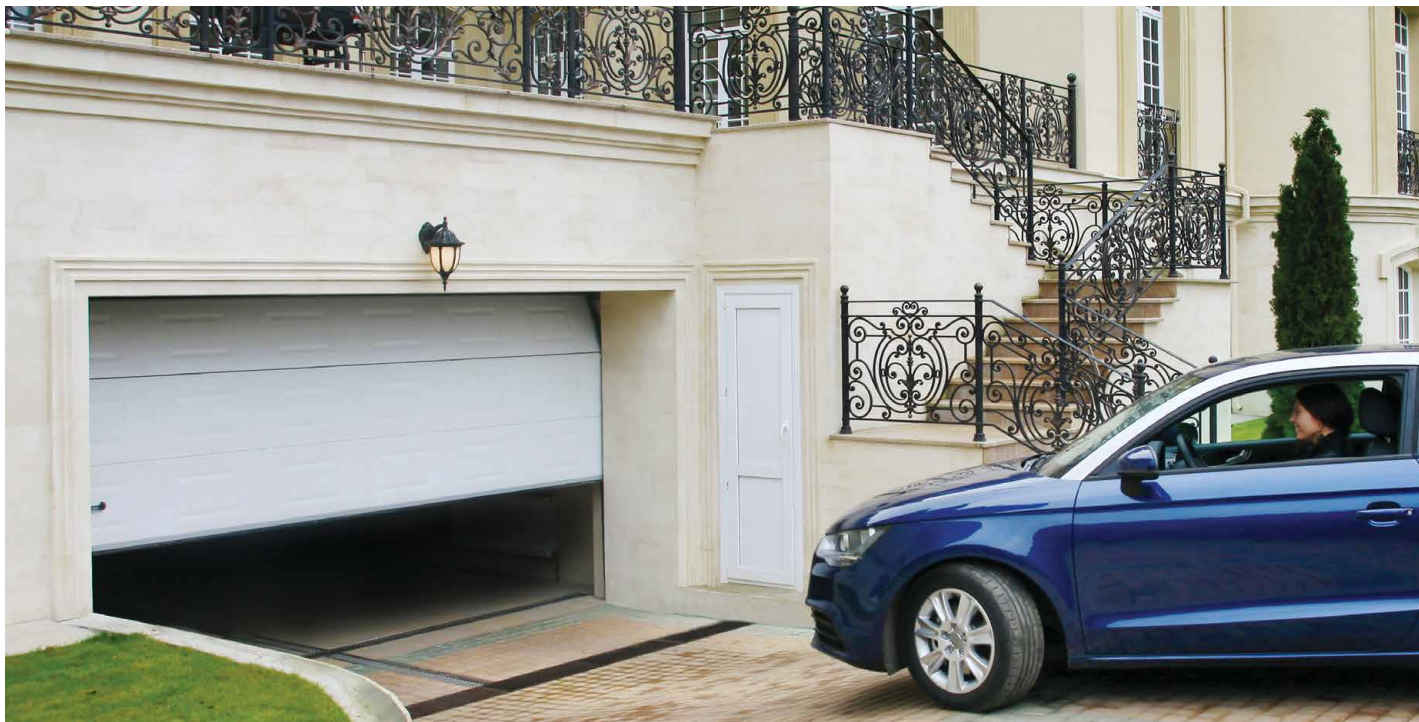
Мы уверены, что наш каталог поможет выбрать подходящую вам автоматику.





## АВТОМАТИКА ДЛЯ СЕКЦИОННЫХ ВОРОТ

### Автоматика для бытовых секционных ворот



#### ЦЕПНОЙ ПОТОЛОЧНЫЙ ЭЛЕКТРОПРИВОД СЕРИИ SECTIONAL-500

Электропривод Sectional-500 (SE500KIT) предназначен для автоматизации гаражных секционных ворот высотой до 2 600 мм и площадью до 8 м<sup>2</sup>. Привод легко крепится на направляющую и монтируется к потолку, открытие ворот происходит посредством цепной передачи.

Корпус электропривода выполнен в «классическом» дизайне, обеспечивая гармоничное сочетание с любым интерьером гаража. Кроме того, корпус имеет встроенную светодиодную лампу для освещения гаража, которая включается автоматически при открытии ворот.



- ▶ Остановка в крайних положениях определяется энкодером и контролируется референтной точкой на цепи.
- ▶ Для обеспечения максимальной безопасности ворот блок управления имеет защиту по усилию.
- ▶ Самоблокирующийся мотор-редуктор предотвращает несанкционированное открытие ворот.
- ▶ Удобная система расцепления на случай отсутствия электроэнергии.
- ▶ Наличие функции автоматического закрытия с программируемым временем задержки.
- ▶ Кронштейн крепления к полотну ворот надежно фиксируется в двух плоскостях.
- ▶ «Плавающий» код радиуправления максимально защищает привод от несанкционированного использования.
- ▶ В режиме ожидания при выключенном освещении гаража общее потребление энергии составляет менее 8 Вт.
- ▶ Функция плавного запуска и остановки обеспечивает минимальные нагрузки на узлы системы, что продлевает срок службы ворот и привода.
- ▶ Декоративная крышка для защиты кнопок программирования от несанкционированной подачи команд.
- ▶ Сертифицирован в Европе.

	<p>Трансформатор повышенной мощности</p>		<p>Встроенная светодиодная лампа с низким энергопотреблением для освещения гаража</p>
	<p>Система автоматического натяжения цепи не требует дополнительной настройки и регулировки</p>		<p>Стальная ведущая звездочка обеспечивает надежность и долговечность работы привода</p>
	<p>Блок управления приводом адаптирован для работы в сетях с нестабильным напряжением</p>		<p>В случае отключения электроэнергии привод можно легко разблокировать, потянув за шнур встроенного расцепителя</p>
	<p>Для обеспечения максимальной безопасности при эксплуатации ворот к блоку управления приводом можно подключить фотоэлементы DoorHan</p>		<p>В случае отсутствия электроэнергии привод можно разблокировать снаружи с помощью внешнего расцепителя (опция)</p>

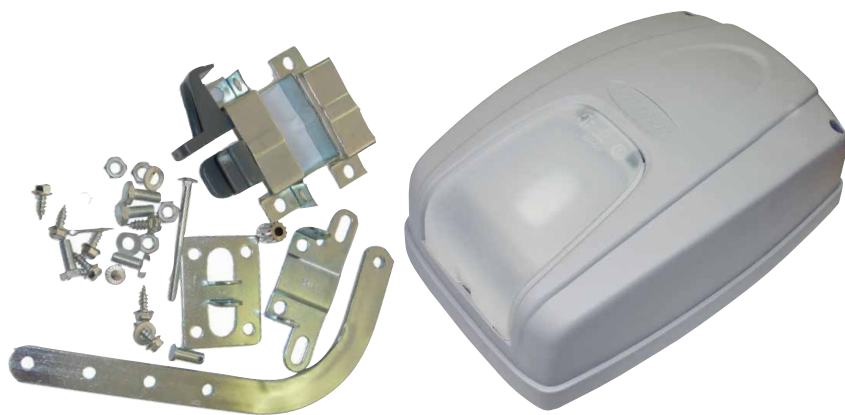
## Технические характеристики

Модель	SE-500KIT
Напряжение питания	220 В, 50 Гц
Максимальная потребляемая мощность	100 Вт
Усилие	500 Н
Скорость ворот	0,14 м/с
Степень защиты	IP20
Интенсивность	50%
Диапазон рабочих температур	-20...+55°C
Высота проема	2 600 мм
Максимальная площадь ворот	8 м <sup>2</sup>
Максимальное количество пультов для встроенного приемника	16 шт.



### Комплектация

1. Привод — 1 шт.
2. Инструкция — 1 шт.
3. Изогнутая тяга — 1 шт.
4. Прямая тяга (закреплена в каретке направляющей) — 1 шт.
5. Крепежный набор — 1 шт.
6. Направляющая — 1 шт.

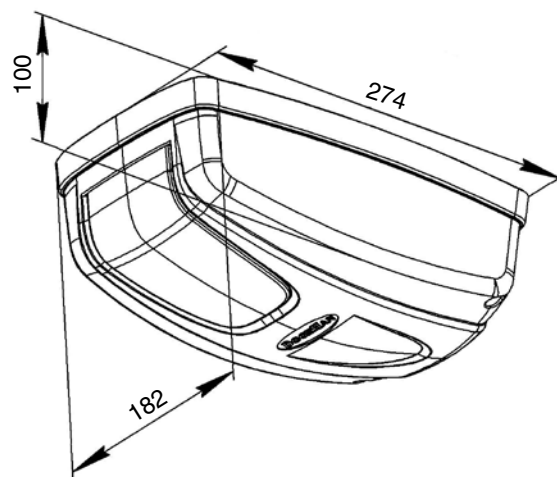


### Состав привода

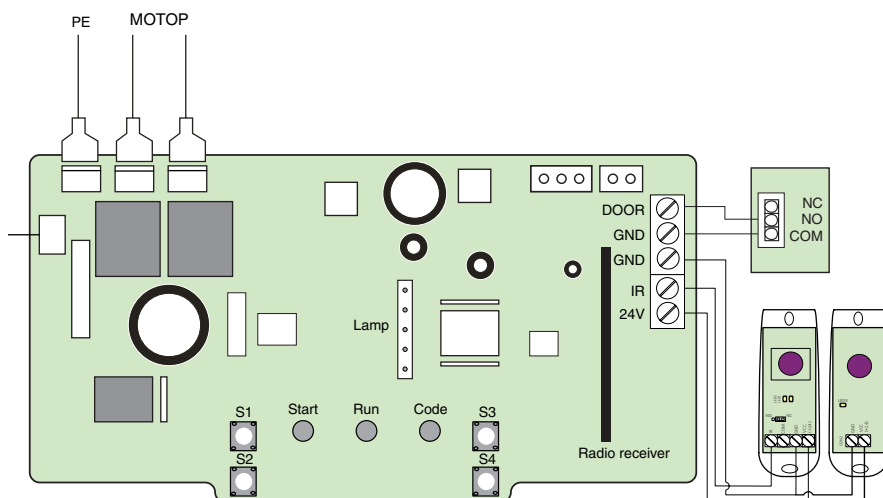


1. Корпус привода
2. Лампа освещения
3. Кнопки программирования

### Габаритные размеры, мм



### Блок управления приводом





Комплект DIY-500 (модель Sectional-500) с разборной ременной направляющей для бытовых секционных ворот стандартных размеров серий RSD01S и Yett 01S высотой до 2 300 мм и площадью до 8 м<sup>2</sup>. Небольшие габариты упаковки (1 050 x 230 x 210 мм) позволяют транспортировать его на легковом автомобиле.

## Преимущества:

- высокие эксплуатационные характеристики;
- наличие функции плавного запуска и замедления;
- бесшумная работа благодаря ременной направляющей;
- 2 пульта ДУ в комплекте; современный дизайн;
- экономия электроэнергии при ярком освещении гаража благодаря использованию светодиодов.



## Комплектация:

1. Привод — 1 шт.
2. Инструкция — 1 шт.
3. Изогнутая тяга — 1 шт.
4. Прямая тяга — 1 шт.
5. Крепежный набор — 1 шт.
6. Разборная направляющая (ременная/цепная) — 1 шт.



### ЦЕПНЫЕ ПОТОЛОЧНЫЕ ЭЛЕКТРОПРИВОДЫ СЕРИЙ SECTIONAL-750, SECTIONAL-1200 И FAST-750

Электропривод Sectional-750 (SE-750KIT) предназначен для автоматизации гаражных секционных ворот высотой до 2800 мм и площадью до 10 м<sup>2</sup>. Электропривод легко крепится на направляющую и монтируется к потолку, открытие ворот происходит посредством цепной/ременной передачи.

Электропривод Sectional-1200 (SE-1200KIT) предназначен для автоматизации гаражных и промышленных секционных ворот. Электропривод монтируется к потолку и открывает ворота посредством цепной/ременной передачи. Устанавливается на ворота высотой до 3800 мм и площадью до 16 м<sup>2</sup>.

Электропривод Fast-750 (FA-750KIT) с регулируемой скоростью открытия ворот предназначен для автоматизации гаражных секционных ворот высотой до 2800 мм и площадью до 10 м<sup>2</sup>. Он легко крепится на направляющую и монтируется к потолку, открытие ворот происходит посредством цепной/ременной передачи.

Корпус электроприводов выполнен в современном стильном дизайне, имеет встроенную лампу для освещения гаража, которая включается автоматически при запуске электропривода.



- ▶ Остановка в крайних положениях определяется энкодером и контролируется референтной точкой на цепи.
- ▶ Для обеспечения максимальной безопасности ворот блок управления имеет защиту по усилию.
- ▶ Самоблокирующийся мотор-редуктор предотвращает несанкционированное открытие ворот.
- ▶ Удобная система расцепления на случай отсутствия электроэнергии.
- ▶ Наличие функции автоматического закрытия с программируемым временем задержки.
- ▶ Кронштейн крепления к полотну ворот с надежной фиксацией в двух плоскостях.
- ▶ «Плавающий» код радиоуправления максимально защищает привод от несанкционированного использования.
- ▶ Сигнальное устройство подает звуковой сигнал в случае, если ворота открыты более 10 минут. Сигнал автоматически отключается после закрытия ворот.
- ▶ В режиме ожидания при выключенном освещении гаража общее потребление энергии составляет менее 8 Вт.
- ▶ Функция плавного запуска и замедления обеспечивает минимальные нагрузки на узлы системы, что продлевает срок службы ворот и привода.
- ▶ Декоративная крышка для защиты кнопок программирования от несанкционированной подачи команд.
- ▶ Сертифицирован в Европе.



	<p>Специальная накладка позволяет защитить дисплей и кнопки привода от несанкционированной настройки</p>		<p>Возможность использовать два вида направляющих: – с цепной передачей; – с ременной передачей (опция).</p>
	<p>Встроенная лампа освещения, 25 Вт, 220 В</p>		<p>Режимы работы и состояние привода автоматически отображаются на цифровом дисплее</p>
	<p>Возможность монтажа привода к направляющей под углом 90° для экономии места</p>		<p>Система автоматического натяжения цепи не требует дополнительной настройки и регулировки</p>
	<p>Блок управления приводом адаптирован для работы в сетях с нестабильным напряжением</p>		<p>Стальная ведущая звездочка обеспечивает надежность и долговечность работы привода</p>
	<p>Новая кнопка управления с возможностью крепления на стене или козырьке автомобиля</p>		<p>Трансформатор повышенной мощности</p>

## Технические характеристики

Модель	SE-750KIT	SE-1000KIT	SE-1200KIT	FA-750KIT
Напряжение питания	220 В, 50 Гц			
Максимальная потребляемая мощность	150 Вт	250 Вт	300 Вт	150 Вт
Усилие	750 Н	1000 Н	1 200 Н	750 Н
Скорость ворот	0,1 м/с	0,1 м/с	0,1 м/с	0,1–0,18 м/с
Степень защиты	IP 20			
Интенсивность	50%			
Диапазон рабочих температур	–20... +55°C			
Высота проема	до 2 800 мм	до 3 400 мм	до 3 800 мм	до 2 800 мм
Максимальная площадь ворот	10 м <sup>2</sup>	13,5 м <sup>2</sup>	16 м <sup>2</sup>	10 м <sup>2</sup>
Максимальное количество пультов для встроенного приемника	16 шт.			

### Комплектация

1. Привод — 1 шт.
2. Инструкция — 1 шт.
3. Кнопка управления — 1 шт.
4. Изогнутая тяга — 1 шт.
5. Прямая тяга — 1 шт.
6. Крепежный набор — 1 шт.
7. Направляющая — 1 шт.

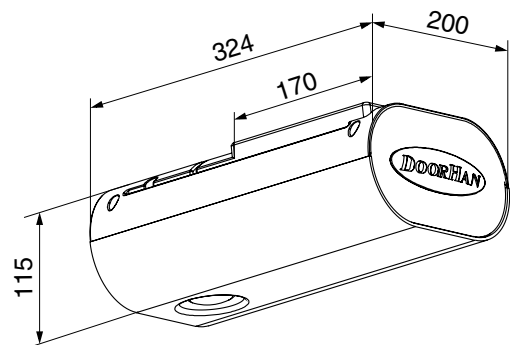


### Состав привода

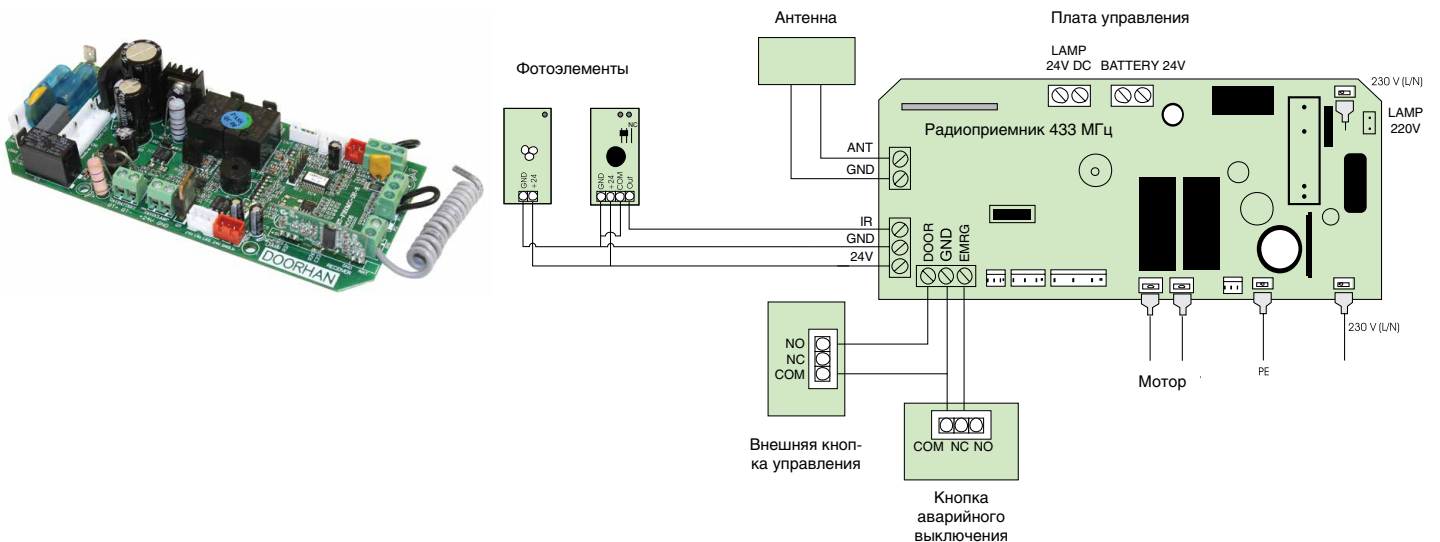
1. Корпус привода
2. Лампа освещения
3. Дисплей
4. Кнопки программирования
5. Декоративная крышка



### Габаритные размеры, мм



### Блок управления SE-750/1200/FA-750



## Направляющие



### НАПРАВЛЯЮЩИЕ SK-3300, SK-3600, SK-4200 И SK-4600 ДЛЯ ЭЛЕКТРОПРИВОДОВ СЕРИИ SECTIONAL

- ▶ Направляющая входит в комплект электроприводов.
- ▶ Предназначена для использования с воротами высотой до 2 600/2 800/3 400/3 800 мм соответственно.
- ▶ Толщина стального профиля — 0,8/0,8/1,2 мм соответственно.
- ▶ Стальная направляющая с антикоррозионным покрытием обеспечивает максимальную надежность ее эксплуатации.
- ▶ Специальные ребра жесткости исключают прогиб направляющей для точного позиционирования полотна ворот.
- ▶ Для передачи движения полотну ворот в направляющей использована металлическая цепь, позволяющая выдерживать большие нагрузки.
- ▶ Узел натяжения цепи позволяет легко поддерживать ее в рабочем состоянии.
- ▶ Легкая разблокировка каретки направляющей с помощью шнура или внешнего расцепителя.
- ▶ Плавный и бесшумный ход каретки внутри направляющей.
- ▶ Модернизированный суппорт с усиленным ребром жесткости.



### РАЗБОРНАЯ НАПРАВЛЯЮЩАЯ FK-3300 ДЛЯ ЭЛЕКТРОПРИВОДА SECTIONAL-500

- ▶ Направляющая не входит в комплект привода, поставляется опционально.
- ▶ Состоит из 3-х частей.
- ▶ Предназначена для использования с воротами высотой до 2 600 мм и площадью до 8 м<sup>2</sup>.



### НАПРАВЛЯЮЩАЯ РК-3600 С РЕМЕННОЙ ПЕРЕДАЧЕЙ ДЛЯ ЭЛЕКТРОПРИВОДОВ SECTIONAL-750/1200, FAST-750

- ▶ Направляющая не входит в комплект привода, поставляется опционально.
- ▶ Предназначена для использования с воротами высотой до 2 800 мм.
- ▶ Толщина стального профиля — 0,8 мм.
- ▶ Полиуретановый армированный зубчатый ремень не нуждается в смазке и обеспечивает бесшумную работу привода.
- ▶ Тугий пружинный механизм автоматически натягивает зубчатый ремень, благодаря чему привод работает плавно, что увеличивает срок его службы.
- ▶ Направляющая равномерно распределяет усилие растяжения на воротах, препятствуя их деформации и повышая износостойкость.
- ▶ Простой монтаж.



## Аксессуары



### TRANSMITTER 4/TRANSMITTER 2/RCBLACK-4/ST-4

Пульты дистанционного управления предназначены для управления автоматикой DoorHan или любым другим устройством, к которому подключен радиоприемник DoorHan. С помощью одного пульта можно управлять одним или более (до четырех) устройствами.



### PHOTOCELL-N

Фотоэлементы PHOTOCELL-N — устройство безопасности, состоящее из инфракрасного передатчика и приемника, которые устанавливаются в проем ворот. В случае пересечения инфракрасного луча в блок управления поступает сигнал о появлении препятствия в опасной зоне действия автоматической системы. Это приводит к остановке или реверсу полотна ворот, в зависимости от установленной логики работы.



### KEYPAD

Радиокодовая клавиатура KEYPAD предназначена для управления автоматикой ворот или любым другим устройством, к которому подключен радиоприемник DoorHan.



### KEYSWITCH N

Ключ-кнопка KEYSWITCH N используется для подачи сигнала на блок управления привода. Наличие микропереключателя позволяет управлять воротами в пошаговом режиме — открывать, закрывать и останавливать их. Для подачи нужной команды достаточно повернуть ключ.



### LOCK

Расцепитель LOCK устанавливается в случае отсутствия калитки или другого дополнительного входа в гараж. Он позволяет легко расцепить привод ворот при отсутствии электроэнергии. Расцепитель оснащен рубашкой из полимерного материала, предохраняющей трос от механических повреждений и облегчающей его крепление к элементам ворот. Расцепитель выполнен в прочном стальном корпусе с антикоррозионным покрытием, что обеспечивает долгий срок службы и эстетичный внешний вид.



### LOCK N

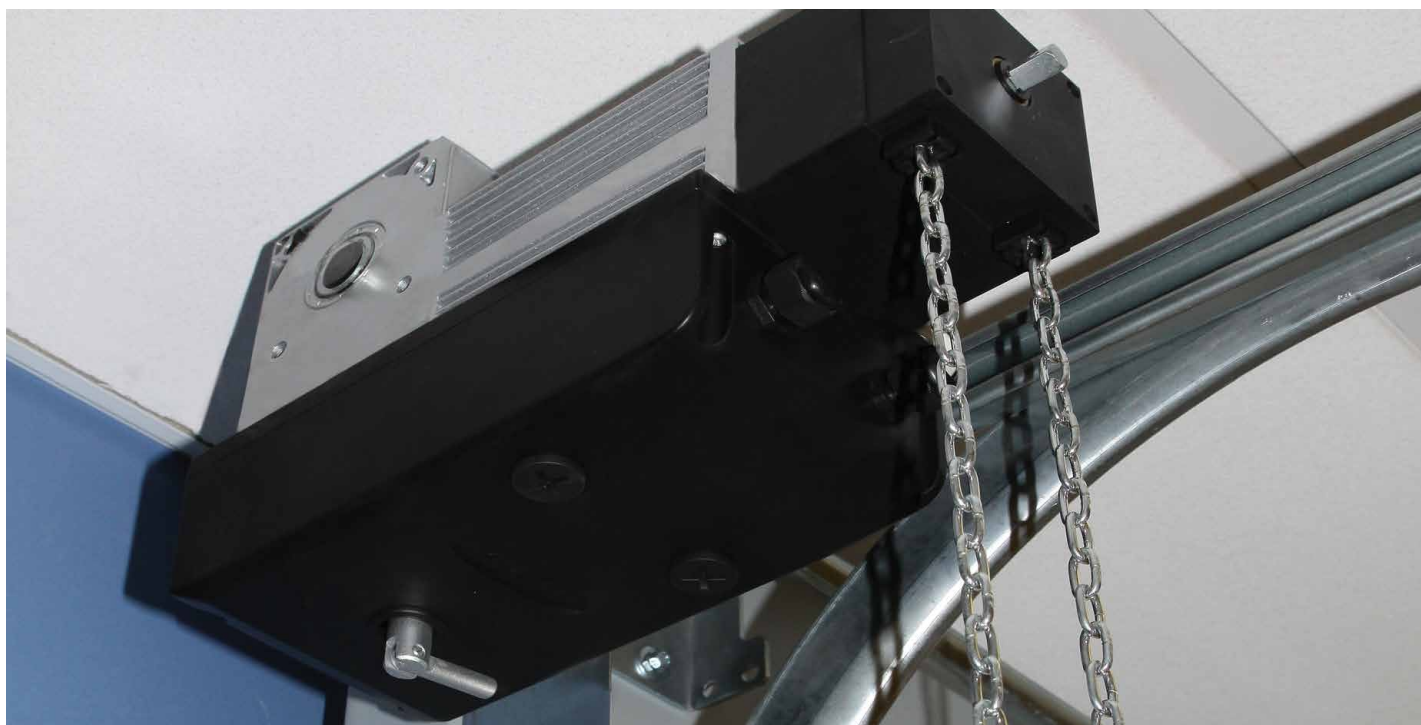
Расцепитель LOCK N идеально подходит для цепных потолочных приводов. На внешнюю сторону панели ворот устанавливается ручка с личинкой замка, поворотом которой электропривод легко расцепляется, благодаря чему ворота можно открыть вручную.



### WDKIT

Датчик открытой калитки WDKIT — магнитный бесконтактный датчик, разработанный для установки в профиль калитки, врезанной в полотно секционных ворот; предотвращает запуск привода, когда калитка открыта. Безопасность достигается за счет использования магнита и считывателя, подключенных к блоку управления приводом.

## Автоматика для промышленных секционных ворот



### ЭЛЕКТРОПРИВОДЫ СЕРИЙ SHAFT-30/45/60

Электромеханические приводы серии Shaft предназначены для автоматизации сбалансированных промышленных секционных ворот.

Они состоят из электродвигателя и механического мотор-редуктора в «масляной ванне», которые расположены в едином корпусе. К встроенному блоку управления подключается трехпозиционный пост управления. Установка электроприводов возможна непосредственно на вал или через промежуточную цепную передачу.

Самоблокирующийся мотор-редуктор обеспечивает механическую блокировку вала ворот в случае, если двигатель не работает. Аварийный ручной расцепитель позволяет открывать или закрывать ворота вручную в случае кратковременного отключения электроэнергии.

Грузоподъемность электроприводов серии Shaft-30/45/60 составляет 30, 45 и 60 Н·м, что позволяет открывать ворота площадью до 18, 23, 28 м<sup>2</sup> соответственно. Привод идеально подходит как для промышленных, так и бытовых секционных ворот, особенно в тех случаях, когда нет возможности установить цепной потолочный привод. Привод компактен и легко устанавливается как слева, так и справа от проема.



- ▶ Высокая скорость открывания ворот (выше аналогов в 1,5 раза).
- ▶ Простота установки и настройки привода.
- ▶ Все необходимые подключения выполнены.
- ▶ Возможность установки привода через дополнительную цепную передачу с увеличением крутящего момента.
- ▶ Долговечный ручной цепной редуктор.
- ▶ В комплект входит трехпозиционный пост управления.
- ▶ Возможность подключения дополнительных устройств в автоматическую систему.
- ▶ Наличие функции автоматического закрытия с программируемым временем задержки.
- ▶ Возможность удлинения цепи.
- ▶ Сертифицирован в Европе.



Корпус из прочного алюминиевого сплава



Благодаря встроенному блоку управления привод имеет компактную форму и минимальное количество выступающих деталей



В случае длительного отключения электроэнергии, ворота легко открываются и закрываются вручную при помощи цепи



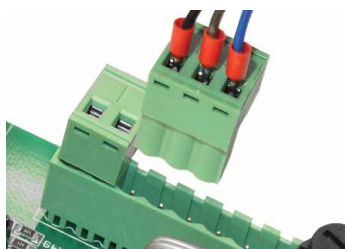
В случае кратковременного отключения электроэнергии аварийный ручной расцепитель позволяет открывать или закрывать ворота вручную



Механический концевой выключатель с упрощенной системой настройки крайних положений ворот



Встроенный блок управления со встроенным приемником (для Shaft 30/45)



Легко подключаемые съемные клеммы



Дополнительная цепная передача позволяет в 1,5 раза увеличить крутящий момент привода и, соответственно, максимально допустимую площадь ворот



Разблокировка привода осуществляется с помощью встроенного расцепителя



Герметизация с помощью кабель-вводов и уплотнителей

## Технические характеристики

Модель	Shaft-30	Shaft-45	Shaft-60
Питающее напряжение	220 В		380 В
Потребляемая мощность	300 Вт		350 Вт
Крутящий момент	30 Н·м	45 Н·м	60 Н·м
Скорость вращения вала	32 об/мин	21 об/мин	32 об/мин
Интенсивность	50%		60%
Диапазон рабочих температур	-20...+55°C		
Степень защиты	IP44 / IP65		
Максимальная площадь ворот	18 м <sup>2</sup>	23 м <sup>2</sup>	28 м <sup>2</sup>
Максимальное количество пультов для встроенного приемника	30 шт.		—

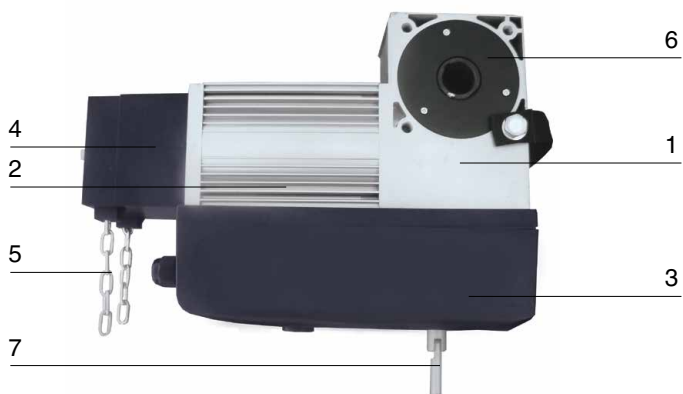


### Комплектация

1. Электропривод — 1 шт.
2. Инструкция — 1 шт.
3. Крепежный кронштейн — 1 шт.
4. Цепь ручного цепного редуктора (8 м) — 1 шт.
5. Набор крепежа — 1 шт.
6. Трехпозиционный пост управления с кабелем 6 м — 1 шт.
7. Гаечный ключ — 1 шт.
8. Соединительное звено цепи — 2 шт.

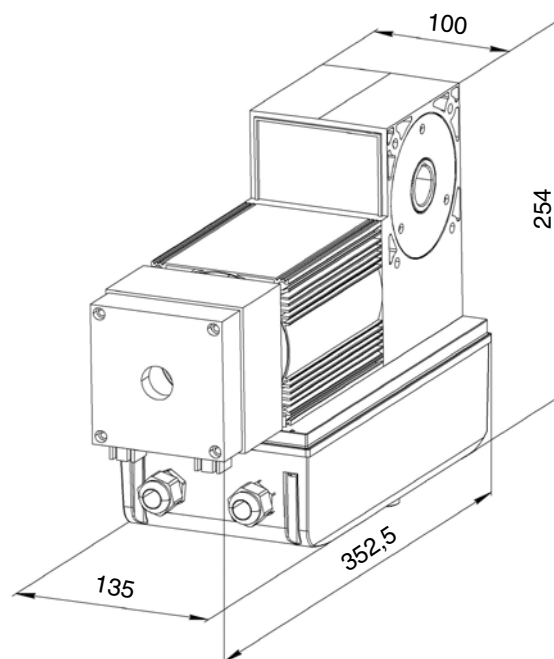


### Состав привода

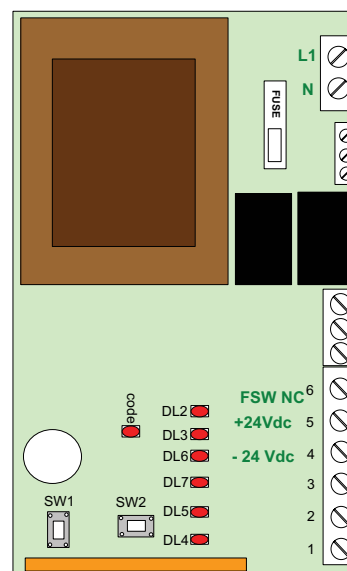


1. Корпус мотор-редуктора
2. Встроенный блок управления
3. Блок концевых выключателей
4. Встроенный цепной мотор-редуктор
5. Цепь (8 м)
6. Отверстия для крепления привода
7. Рычаг расцепителя

### Габаритные размеры, мм



### Блок управления PCB-SH



## ЭЛЕКТРОПРИВОДЫ СЕРИЙ SHAFT-50

Электромеханические приводы серии Shaft предназначены для автоматизации сбалансированных промышленных секционных ворот. Они состоят из электродвигателя и механического мотор-редуктора в «масляной ванне», которые расположены в едином корпусе. К встроенному блоку управления подключается трехпозиционный пост управления. Самоблокирующийся мотор-редуктор обеспечивает механическую блокировку вала ворот в случае, если двигатель не работает, благодаря чему нет необходимости в установке дополнительных запирающих устройств. С помощью аварийного ручного привода, который входит в базовую комплектацию, можно открывать и закрывать ворота вручную в случае перебоев с подачей электроэнергии.

Привод идеально подходит как для промышленных, так и бытовых секционных ворот, особенно в тех случаях, когда нет возможности установить цепной потолочный привод. Привод компактен и легко устанавливается как слева, так и справа от проема.



- ▶ технология «масляная ванна»
- ▶ эргономичный дизайн
- ▶ возможность подключения большинства аксессуаров
- ▶ трехпозиционный пост управления в комплекте
- ▶ встроенный цепной редуктор аварийного открывания

Модель	Shaft-50
Питающее напряжение	220 В/50 Гц, 1 фаза
Потребляемая мощность	370 Вт
Крутящий момент	50 Н·м
Скорость вращения вала	24 об/мин
Интенсивность	50%
Диапазон рабочих температур	-20...+50°C
Степень защиты	IP65
Максимальная площадь ворот	25 м <sup>2</sup>
Максимальное количество пультов для встроенного приемника	30



## ЭЛЕКТРОПРИВОДЫ СЕРИИ SHAFT-120

Электромеханический привод Shaft-120 компании DoorHan предназначен для автоматизации сбалансированных промышленных секционных ворот большой площади.

Привод состоит из электродвигателя и механического мотор-редуктора, а также имеет встроенный блок управления.

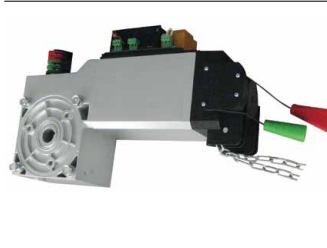
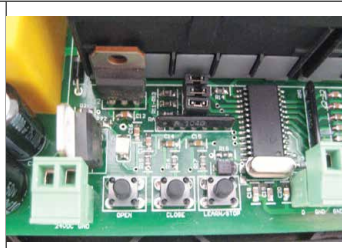
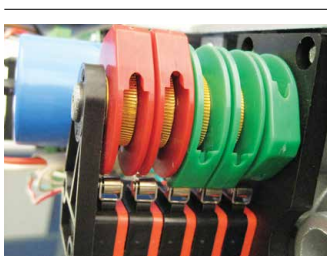

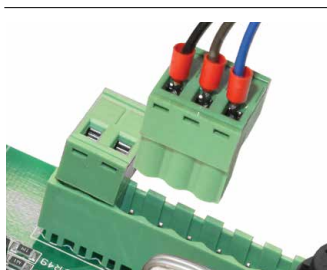


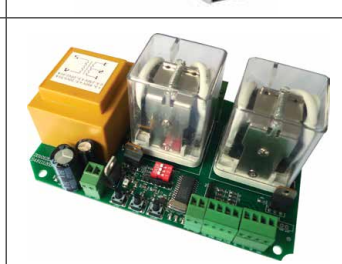
К блоку управления подключается трехпозиционный пост управления. Возможна установка непосредственно на валу или через промежуточную цепную передачу Transchain (опция).

Самоблокирующийся мотор-редуктор обеспечивает механическую блокировку вала ворот, если двигатель не работает. В случае отсутствия электроэнергии привод легко переводится в ручной режим с помощью специальной системы расцепления, после чего можно открыть ворота вручную.



- ▶ Простота установки и настройки привода.
- ▶ Все необходимые подключения уже выполнены.
- ▶ Возможность установки привода через дополнительную цепную передачу с увеличением крутящего момента.
- ▶ Долговечный ручной цепной редуктор.
- ▶ Трехпозиционный пост управления с 6-метровым кабелем уже в комплекте.
- ▶ Возможность интеграции в автоматическую систему дополнительных устройств.
- ▶ Компактность.
- ▶ Возможность удлинения цепи.



	<p>Электроприводы серии Shaft-120 оснащены системой расцепления, которая позволяет легко открыть ворота в случае отсутствия электроэнергии</p>		<p>Встроенные кнопки управления позволяют легко отрегулировать крайние положения в процессе установки</p>
	<p>Нижнее и верхнее положения ворот настраиваются с помощью концевых выключателей кулачкового типа</p>		<p>Различные варианты постов управления</p>
	<p>Легко подключаемые съемные клеммы</p>		<p>Для обеспечения максимальной безопасности при эксплуатации ворот к блоку управления приводом можно подключить фотоэлементы DoorHan</p>
	<p>Корпус привода выполнен из алюминиевого сплава и имеет компактные размеры</p>		<p>Высокая степень защиты от помех в электросети. Функция автоматического закрывания ворот. Режим присутствия оператора</p>

### Технические характеристики

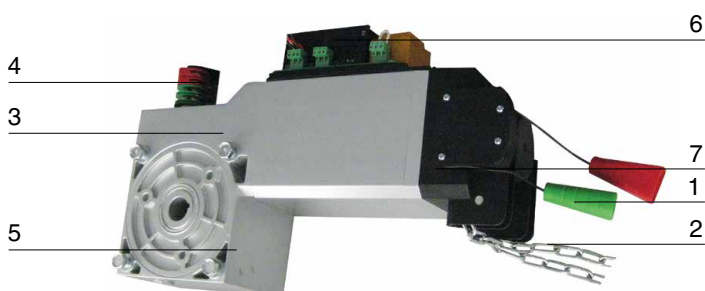
Модель	Shaft-120
Электропитание	~380 В, 50 Гц
Крутящий момент	120 Н·м
Скорость вращения вала	22 об/мин
Интенсивность	65%
Мощность двигателя	700 Вт
Температура эксплуатации	-20...+55°C
Максимальная площадь ворот	40 м <sup>2</sup>
Класс защиты	IP44

### Комплектация

1. Электропривод — 1 шт.
2. Инструкция — 1 шт.
3. Цепь ручного цепного редуктора (12 м) — 1 шт.
4. Набор крепежа — 1 шт.
5. Трехпозиционный пост управления с кабелем 6 метров — 1 шт.
6. Шпонка — 2 шт.
7. Шестигранник — 1 шт.
8. Соединительное звено цепи — 2 шт.

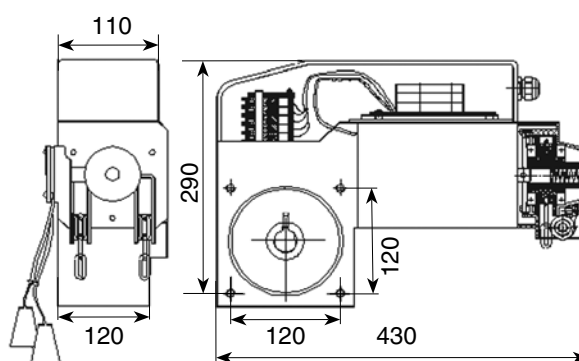


### Состав привода

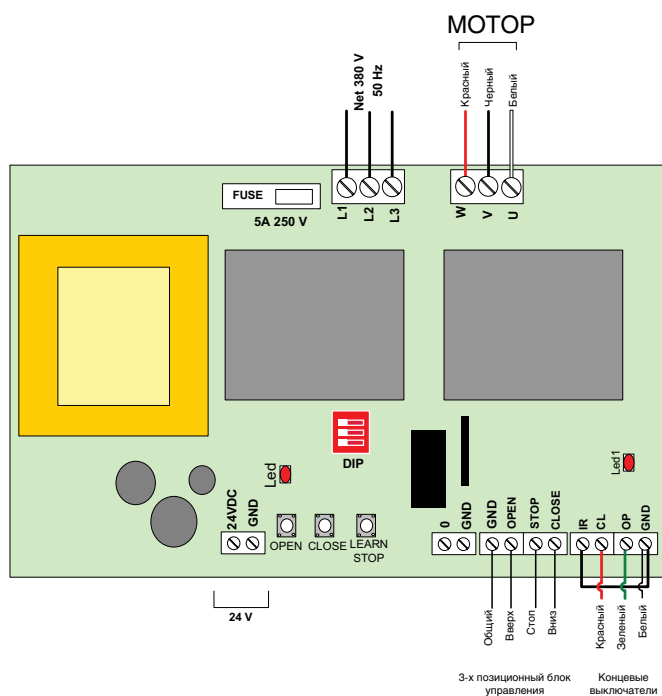
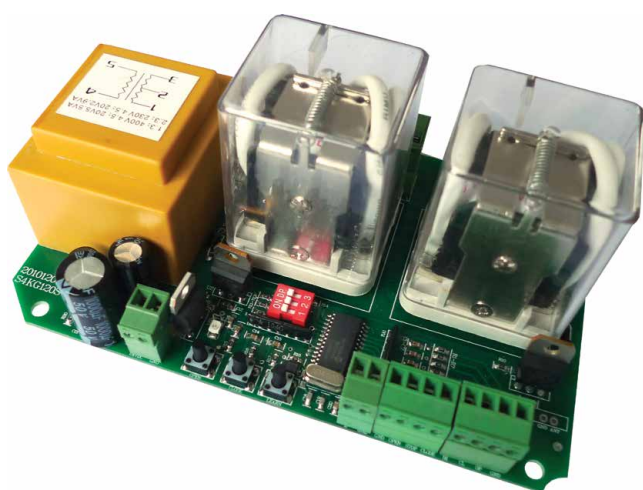


1. Шнур расплетителя
2. Цепь ручного редуктора (12 м)
3. Корпус мотор-редуктора
4. Блок концевых выключателей
5. Корпус двигателя
6. Встроенный блок управления
7. Блок расплетителя

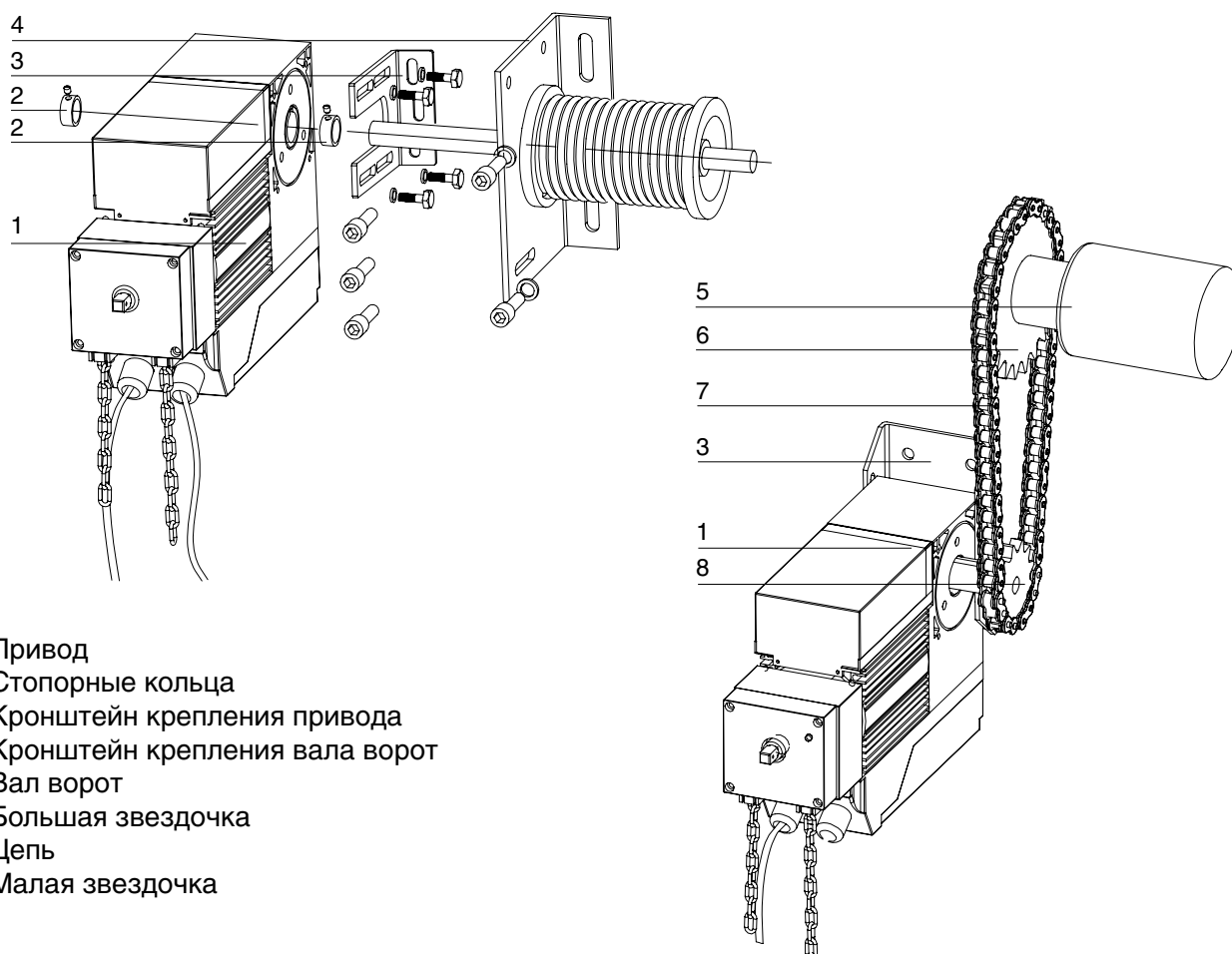
### Габаритные размеры, мм



### Блок управления РСВ-SH



### Схема установки автоматической системы



1. Привод
2. Стопорные кольца
3. Кронштейн крепления привода
4. Кронштейн крепления вала ворот
5. Вал ворот
6. Большая звездочка
7. Цепь
8. Малая звездочка

### Дополнительная цепная передача Transchain 1:1,5

Дополнительная цепная передача может использоваться в следующих случаях:

- ▶ для монтажа электропривода ниже вала ворот в случаях, когда размер четверти в этой зоне не позволяет его установить непосредственно на вал;
- ▶ для увеличения максимально допустимой площади ворот в 1,5 раза.

### Комплектация

1. Звездочка Z22 в сборе со ступицей для установки на стандартный вал
2. Звездочка Z34 в сборе со ступицей для установки на стандартный вал
3. Передаточная цепь длиной 1,3 м
4. Отрезок полнотелого вала со шпоночным пазом L = 100 мм
5. Кронштейн крепления





## Аксессуары



### BUTTON2K

Трехпозиционный пост управления имеет степень защиты IP65. Для управления промышленными воротами к вальным приводам можно подключать один или несколько трехпозиционных постов управления, который легко подключается к приводу и располагается рядом с воротами. Одна кнопка поста отвечает за открытие ворот, другая — за закрытие. Предусмотрена защита ключом от несанкционированного включения привода.



### BUTTON3

Трехпозиционный пост управления имеет степень защиты IP65. Для управления промышленными воротами к вальным приводам можно подключать один или несколько трехпозиционных постов управления, который легко подключается к приводу и располагается рядом с воротами. Одна кнопка поста отвечает за открытие ворот, вторая — за закрытие. Кнопка «стоп» позволяет немедленно остановить ворота в любом положении полотна. Кроме того, трехпозиционный пост позволяет управлять воротами в пошаговом режиме одной кнопкой.



### TRANSMITTER 4/ TRANSMITTER 2/RCBLACK-4/ST-4

Пульты дистанционного управления DoorHan предназначены для управления автоматикой DoorHan или любым другим устройством, к которому подключен радиоприемник DoorHan. С помощью одного пульта можно управлять одним или более (до четырех) различными устройствами.



### PHOTOCELL-N

Фотоэлементы PHOTOCELL-N — устройство безопасности, состоящее из инфракрасного передатчика и приемника, которые устанавливаются в проем ворот. В случае пересечения инфракрасного луча в блок управления поступает сигнал о появлении препятствия в опасной зоне действия автоматической системы. Это приводит к остановке или реверсу полотна ворот, в зависимости от установленной логики работы.



### KEYSWITCH N

Ключ-кнопка KEYSWITCH N используется для подачи сигнала на блок управления приводом. Наличие микропереключателя позволяет управлять воротами в пошаговом режиме — открывать, закрывать и останавливать их. Для подачи нужной команды достаточно повернуть ключ.



### SWM

Ключ-кнопка SWM используется для подачи управляющей команды на блок управления приводом. Наличие двух микропереключателей позволяет посылать два различных управляющих сигнала (открыть/закреть). Для подачи команды поверните ключ, управляющий контактами микропереключателей. Отпустите ключ — он вернется в первоначальную позицию.



### KEYPAD

Радиокодовая клавиатура KEYPAD предназначена для управления автоматикой или любым другим устройством, к которому подключен радиоприемник DoorHan.



### WDKIT

Датчик открытой калитки WDKIT — магнитный бесконтактный датчик, разработанный для установки в профиль калитки, врезанной в полотно секционных ворот; предотвращает запуск привода, когда калитка открыта. Безопасность достигается за счет использования магнита и считывателя, подключенных к блоку управления приводом.



### OPTOKIT

Оптико-электронные инфракрасные датчики безопасности OPTOKIT — приемник и передатчик, проложенные в резиновом профиле. При деформации резинового профиля оптический луч прерывается и дает динамический сигнал блоку управления на остановку и реверс ворот.

## АВТОМАТИКА ДЛЯ УЛИЧНЫХ ВОРОТ

### Автоматика для сдвижных ворот













#### ЭЛЕКТРОПРИВОДЫ СЕРИИ SLIDING-300/800

Привод SLIDING-300/800 предназначен для автоматизации сдвижных ворот максимальным весом до 300/800 кг. Вращательное движение выходной звездочки преобразуется в поступательное движение ворот с помощью зубчатой рейки, закрепленной на воротах. Привод состоит из механического редуктора и электродвигателя со встроенным блоком управления. Редуктор и двигатель выполнены в едином корпусе. К блоку управления подключается внешняя кнопка управления. Самоблокирующийся редуктор обеспечивает механическую блокировку ворот, если двигатель не работает. В случае отключения питающего напряжения, аварийный ручной расцепитель, позволяет открывать или закрывать ворота вручную.



- ▶ Защита от перегрева двигателя до +125°C.
- ▶ Бесконтактные концевые выключатели.
- ▶ Диапазон рабочих температур от -20 до +55°C.
- ▶ Защита от несанкционированного открытия.
- ▶ Возможность управления с любого пульта ДУ.
- ▶ Высокая интенсивность использования.
- ▶ Вес полотна до 300/800 кг.
- ▶ Степень защиты — IP54.
- ▶ Низкий уровень шума.
- ▶ Возможность ручной разблокировки.
- ▶ Блок управления расположен внутри корпуса привода вместе с мотор-редуктором.
- ▶ Все необходимые подключения блока выполнены на заводе.
- ▶ Сертифицирован в Европе.

	<p>Электроприводы серии Sliding имеют герметичный корпус, исключающий попадание внутрь влаги и пыли</p>		<p>Электропривод Sliding-300/800 имеет надежное крепление к монтажному основанию</p>
	<p>Магнитные концевые выключатели</p>		<p>Встроенный блок управления</p>
	<p>Встроенный приемник</p>		<p>Легко подключаемые съемные клеммы</p>
	<p>Пластиковая крышка надежно защищает блок управления от повреждений и воздействия окружающей среды</p>		<p>В случае отсутствия электроэнергии привод можно разблокировать с помощью встроенного расцепителя. Для защиты от несанкционированной разблокировки привод оснащен замком</p>
	<p>Магниты концевых выключателей с маркировкой</p>		<p>Защита от помех в электросети</p>

## Технические характеристики

Модель	Sliding-300	Sliding-800
Напряжение питания	220 В, 50 Гц	
Мощность	130 Вт	250 Вт
Скорость ворот	9 м/мин	12 м/мин
Интенсивность	50%	
Диапазон рабочих температур	-20...+55°C	
Степень защиты	IP54	
Максимальный вес ворот	300 кг	800 кг
Максимальное количество пультов для встроенного приемника	60 шт.	



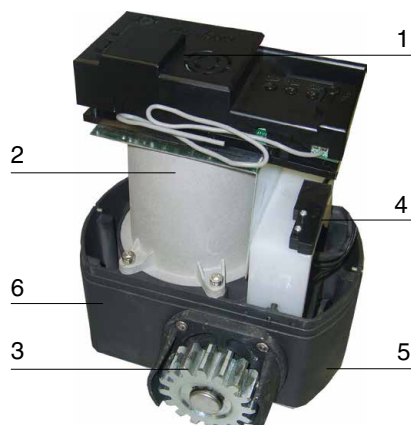
## Комплектация

1. Электропривод со встроенным блоком управления — 1 шт.
2. Инструкция — 1 шт.
3. Ключ-кнопка — 1 шт.
4. Зубчатая рейка (1 м) — 4 шт.
5. Фотоэлементы — 1 шт.
6. Лампа сигнальная — 1 шт.
7. Монтажное основание — 1 шт.

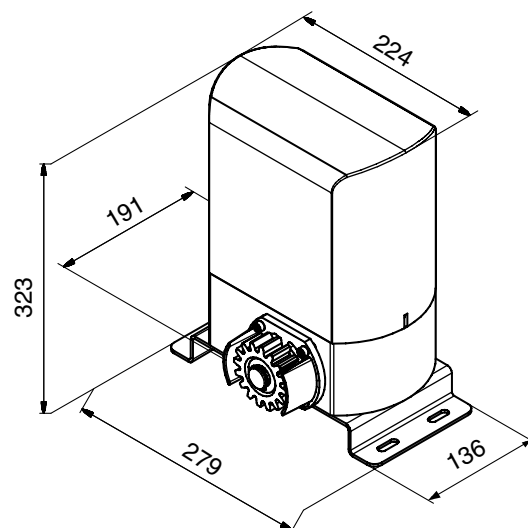


## Состав привода

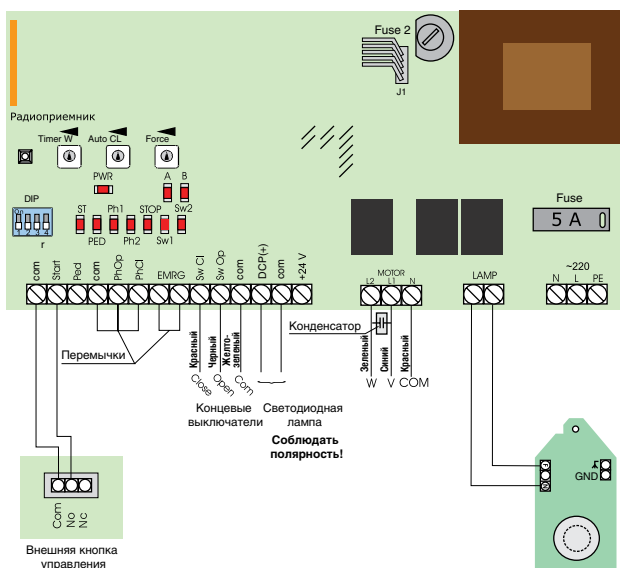
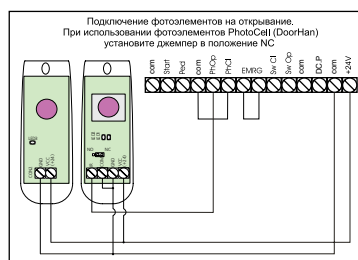
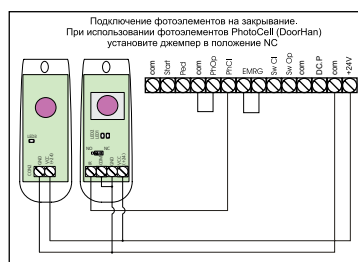
1. Встроенный блок управления
2. Электродвигатель
3. Зубчатая шестеренка Z16
4. Бесконтактные концевые выключатели
5. Крепления привода
6. Корпус мотор-редуктора



## Габаритные размеры, мм



## Блок управления PCB-SL





### ЭЛЕКТРОПРИВОДЫ СЕРИИ SLIDING-1300/2100

Электроприводы Sliding-1300/2100 предназначены для автоматизации сдвижных ворот большой массы. Вращательное движение выходной звездочки преобразуется в поступательное с помощью зубчатой рейки, закрепленной на воротах. Самоблокирующийся мотор-редуктор приводов позволяет запирают ворота без установки дополнительных запирающих устройств. Электроприводы разработаны с учетом специфики работы в различных климатических условиях. К преимуществам электроприводов данной серии относятся: наличие ручного расцепителя, позволяющего открывать или закрывать ворота вручную в случае отключения электроэнергии; встроенный блок управления; низкий уровень шума и термозащита (+125°C).

- ▶ Технология «масляная ванна».
- ▶ Бесконтактные концевые выключатели.
- ▶ Диапазон рабочих температур от -40 до +55°C.
- ▶ Защита от несанкционированного открытия.
- ▶ Возможность управления с любого пульта ДУ.
- ▶ Высокая интенсивность использования.
- ▶ Вес полотна — до 2 100 кг.
- ▶ Степень защиты — IP54.
- ▶ Соответствие российским стандартам безопасности; также сертифицирован в Европе.
- ▶ Все необходимые подключения блока выполнены на заводе.



	<p>Технология «масляная ванна» обеспечивает высокую интенсивность использования</p>		<p>Крепление в 4-х точках к монтажному основанию; пластиковая защита креплений</p>
	<p>Концевые магнитные выключатели</p>		<p>Встроенный блок управления со встроенным приемником</p>
	<p>Пластиковая крышка надежно защищает блок управления от повреждений и воздействия окружающей среды</p>		<p>Легко подключаемые съемные клеммы</p>
	<p>Электроприводы DoorHan имеют герметичный корпус, исключающий попадание внутрь влаги и пыли</p>		<p>В случае отсутствия электроэнергии привод можно разблокировать с помощью встроенного расцепителя. Для защиты от несанкционированной разблокировки привод оснащен замком</p>
	<p>Магниты концевых выключателей с маркировкой</p>		<p>Защита от помех в электросети</p>

## Технические характеристики

Модель	Sliding-1300	Sliding-2100
Напряжение питания	220 В, 50 Гц	
Мощность	550 Вт	750 Вт
Интенсивность	70%	
Диапазон рабочих температур	-40...+55°C	
Степень защиты	IP54	
Максимальный вес ворот	1 300 кг	2 100 кг
Скорость ворот	10 м/мин	
Максимальное количество пультов для встроенного приемника	60 шт.	



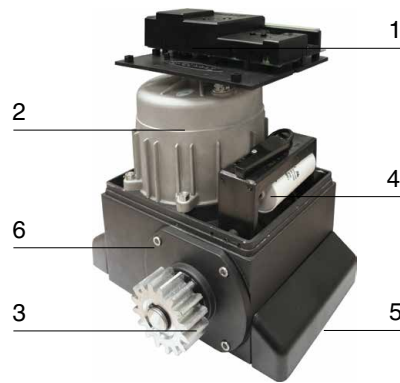
## Комплектация

1. Электропривод со встроенным блоком управления — 1 шт.
2. Инструкция — 1 шт.
3. Ключ-кнопка — 1 шт.
4. Зубчатая рейка (1 м) — 4 шт.
5. Фотоэлементы — 1 шт.
6. Лампа сигнальная — 1 шт.
7. Монтажное основание — 1 шт.

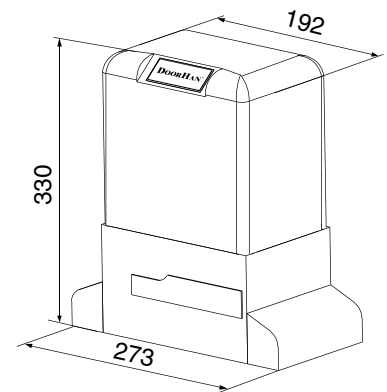


## Состав привода

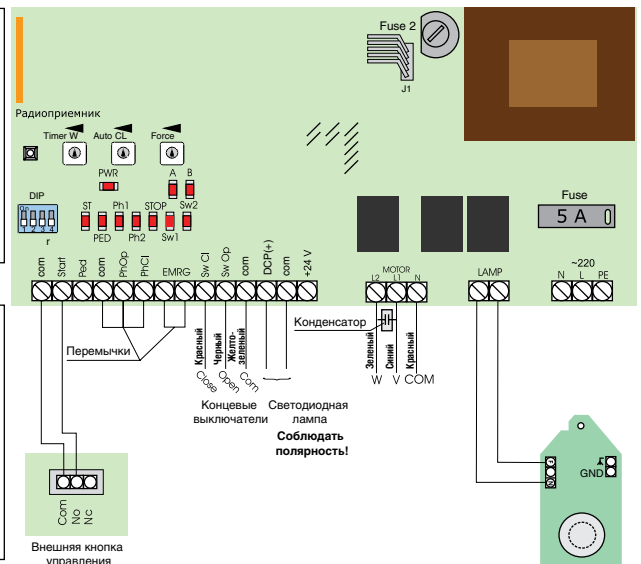
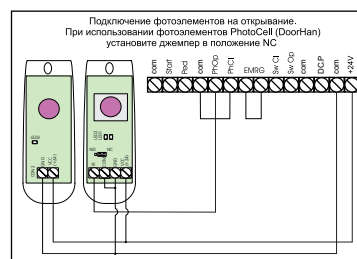
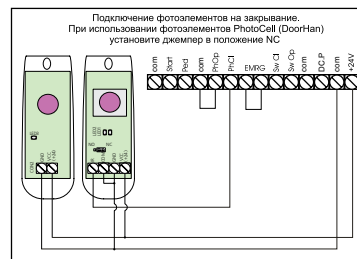
1. Встроенный блок управления
2. Электродвигатель
3. Зубчатая шестеренка Z16
4. Бесконтактные концевые выключатели
5. Крепления привода
6. Корпус мотор-редуктора



## Габаритные размеры, мм



## Блок управления PCB-SL



## Аксессуары



### LAMP-LED

Сигнальная лампа LAMP-LED — это устройство безопасности, сигнализирующее о движении ворот в течение всего цикла открытия и закрытия. В зависимости от устройства, к которому она подключена, может быть реализован режим предварительного мигания (лампа мигает в течение определенного времени перед началом движения полотна ворот).



### TRANSMITTER 4/ TRANSMITTER 2/RCBLACK-4/ST-4

Пульты дистанционного управления предназначены для управления автоматикой DoorHan или любым другим устройством, к которому подключен радиоприемник DoorHan. С помощью одного пульта можно управлять одним или более (до четырех) различными устройствами.



### PHOTOCELL-N

Фотозлементы PHOTOCELL-N — устройство безопасности, состоящее из инфракрасного передатчика и приемника, которые устанавливаются в проем ворот. В случае пересечения инфракрасного луча в блок управления поступает сигнал о появлении препятствия в опасной зоне действия автоматической системы. Это приводит к остановке или реверсу полотна ворот, в зависимости от установленной логики работы.



### DHRACK

Зубчатая рейка DHRACK предназначена для перемещения сдвижных ворот. Зубчатые рейки стыкуются между собой и закрепляются на воротах. Длина рейки составляет один метр, что позволяет точно подобрать нужную длину зубчатого полотна для любой ширины проема.



### KEYSWITCH N

Ключ-кнопка KEYSWITCH N используется для подачи сигнала на блок управления приводом. Наличие микропереключателя позволяет управлять воротами в пошаговом режиме — открывать, закрывать и останавливать их. Для подачи нужной команды достаточно повернуть ключ.



### SWM

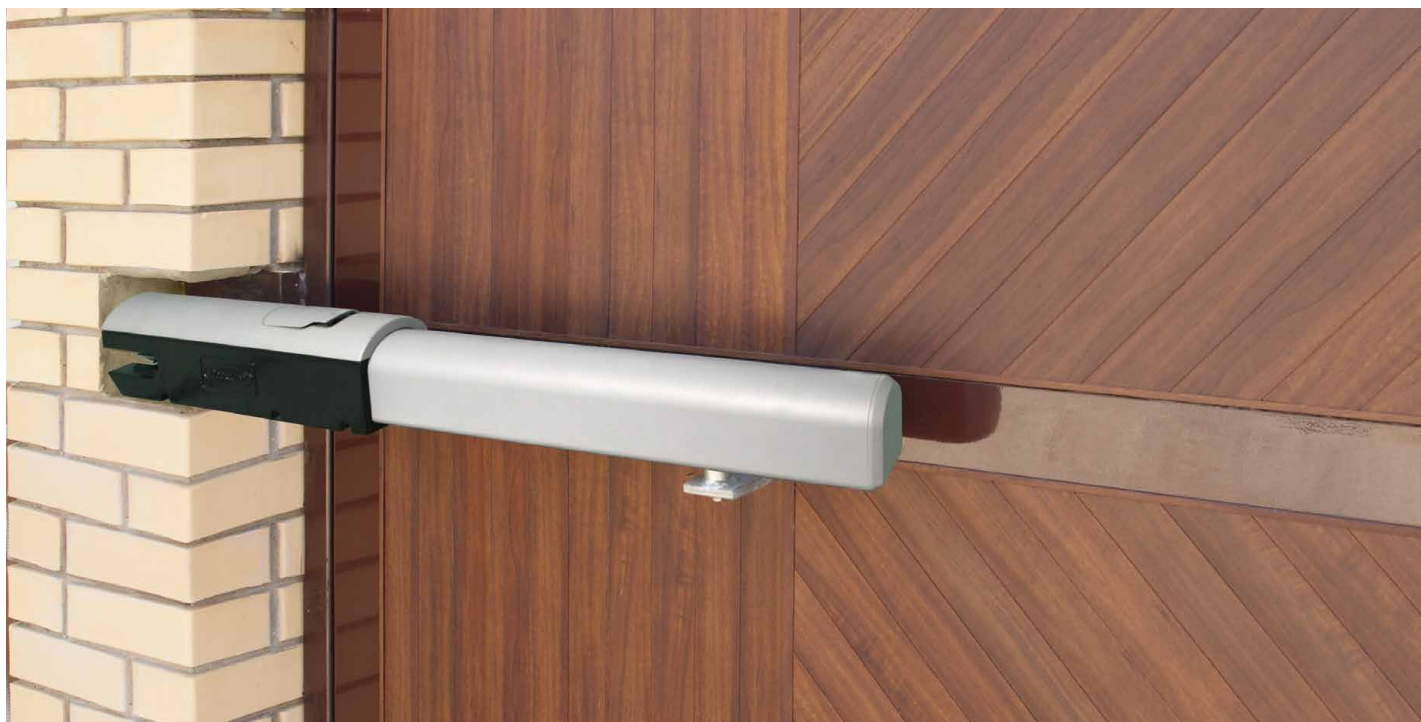
Ключ-кнопка SWM используется для подачи управляющей команды на блок управления приводом. Наличие двух микропереключателей позволяет посылать два различных управляющих сигнала (открыть/закреть). Для подачи команды поверните ключ, управляющий контактами микропереключателей. Отпустите ключ — он вернется в первоначальную позицию.



### KEYPAD

Радиокодовая клавиатура KEYPAD предназначена для управления автоматикой для ворот или любым другим устройством, к которому подключен радиоприемник DoorHan.

## Автоматика для распашных ворот



### ЭЛЕКТРОПРИВОДЫ СЕРИИ SWING-2500/3000/5000

Электроприводы Swing-2500/3000/5000, предназначенные для автоматизации распашных ворот, являются линейными приводами с функцией запирания ворот в крайних положениях, при их использовании не требуется установка на ворота дополнительных замков.

В отсутствие электропитания приводы разблокируются специальным ключом.

Приводы состоят из электродвигателя, мотор-редуктора и соединенного с ними ходового винта, на котором перемещается закрепленная на воротах гайка. Все внутренние элементы привода находятся в прочном алюминиевом корпусе, исключая их случайное повреждение. За счет использования мощного двигателя (тяговое усилие до 3000 Н) и увеличенного рабочего хода, приводы можно использовать на воротах со створкой длиной до 5 м и весом ворот до 1000 кг. Привод идеально подходит для больших распашных ворот со средней и высокой интенсивностью использования, открывающихся как вовнутрь, так и наружу.



- ▶ Настройка остановки в крайних положениях производится с помощью концевых выключателей.
- ▶ Длина рабочего хода электропривода серии Swing-5000 (500 мм) позволяет открывать ворота наружу.
- ▶ Прочный алюминиевый корпус защищает элементы привода от механических повреждений и воздействий окружающей среды.
- ▶ Надежный и многофункциональный блок управления.
- ▶ Привод надежно работает в неблагоприятных погодных условиях в диапазоне от  $-40$  до  $+55^{\circ}\text{C}$ .
- ▶ Сертифицирован в Европе.



	<p>Прочный алюминиевый корпус, прошедший специальную термообработку, обеспечивает степень защиты IP54 и надежно защищает элементы приводов Swing-3000/5000 от механических повреждений и воздействия окружающей среды</p>		<p>Надежная система разблокировки приводов Swing-3000/5000 с помощью трехгранного ключа позволяет легко перевести ворота в ручной режим открытия в случае отсутствия электроэнергии</p>
	<p>Подключение приводов Swing-3000/5000 к плате управления осуществляется с помощью одного трехжильного кабеля, что существенно сокращает количество времени и проводки, необходимой для монтажа</p>		<p>В конструкции приводов Swing-3000/5000 используется ходовой винт специальной формы, улучшающий кинематические характеристики передачи «винт-гайка»</p>
	<p>Остановка приводов Swing-3000/5000 в крайних положениях осуществляется по срабатыванию концевых выключателей и дублируется встроенными механическими упорами</p>		<p>Дисплей, отображающий режим работы электропривода</p>
	<p>Безопасная работа системы обеспечивается электроникой блока управления, адаптированного к работе в электросетях с нестабильным напряжением</p>		<p>Легко подключаемые съемные клеммы</p>
	<p>Специальная крышка защищает распределитель привода Swing-2500 от проникновения влаги</p>		<p>Регулируемые кронштейны привода Swing-2500 устанавливаются без сварных соединений</p>

### Технические характеристики

Модель	Swing-2500	Swing-3000	Swing-5000
Напряжение питания	220 В, 50 Гц		
Мощность	150 Вт		
Интенсивность	50%		
Степень защиты	IP44	IP54	
Диапазон рабочих температур	-20... +55°C	-40...+55°C	
Габаритные размеры (длина × ширина × высота)	995,5×99,5×182 мм	805×88×126 мм	1 005×88×126 мм
Рабочий ход	300 мм	300 мм	500 мм
Максимальная длина створки	2,5 м	3 м	5 м
Максимальная масса ворот	350 кг	800 кг	1 000 кг
Максимальное количество пультов для встроенного приемника	60 шт.		

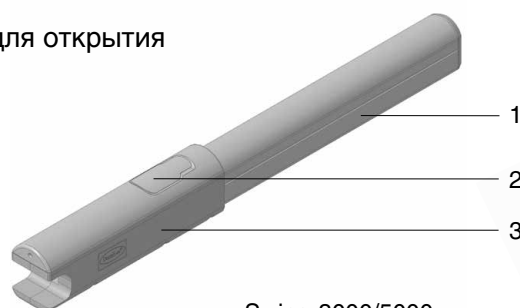
## Комплектация

1. Электропривод SWING-3000/5000 — 2 шт.
2. Инструкция — 1 шт.
3. Набор крепежных кронштейнов — 2 шт.
4. Ключ-кнопка — 1 шт.
5. Сигнальная лампа — 1 шт.
6. Фотоэлементы — 1 шт.
7. Блок управления PCB-SW — 1 шт.
8. Корпус блока управления — 1 шт.

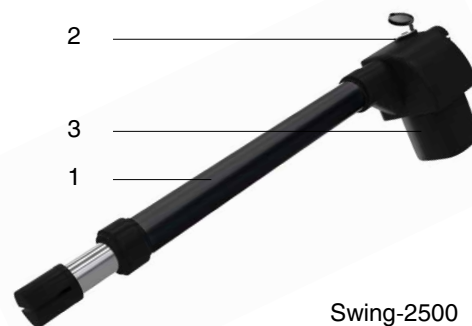


## Состав привода

1. Система разблокировки для открытия ворот в ручном режиме
2. Корпус мотор-редуктора
3. Алюминиевый корпус

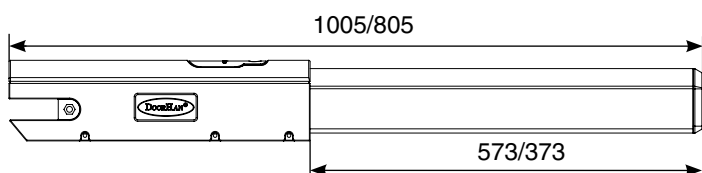


Swing-3000/5000

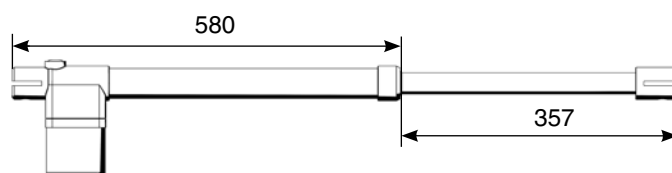


Swing-2500

## Габаритные размеры, мм

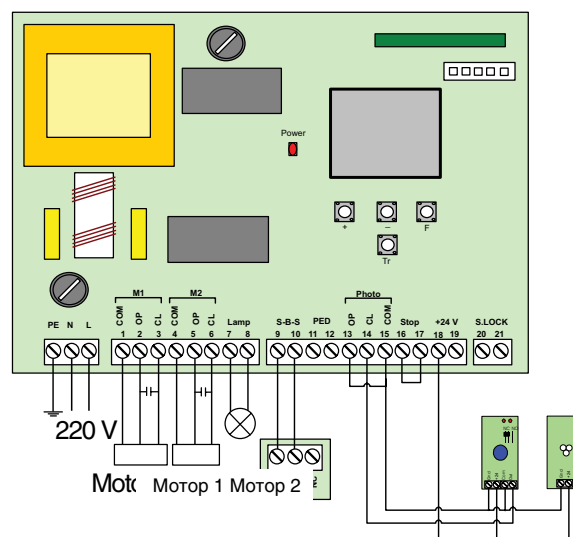
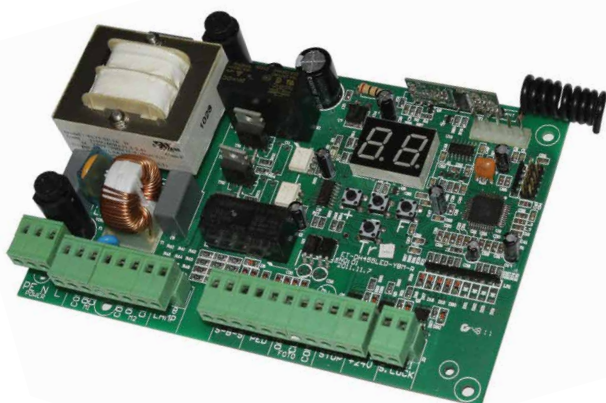


Swing-3000/5000



Swing-2500

## Блок управления PCB-SW





### ЭЛЕКТРОПРИВОД ARM-320

Электромеханический привод рычажного типа Arm-320 предназначен для автоматизации уличных двухстворчатых распашных ворот или распашной калитки. Привод состоит из самоблокирующегося электромеханического мотор-редуктора, с защитным кожухом и системы шарнирного рычага, который монтируется на створку. Удобная и безопасная система расцепления позволяет вручную открывать или закрывать створку в случае отсутствия электропитания или каких-либо неисправностей в блоке управления. Работа автоматической системы контролируется выносным блоком управления в ударопрочном, герметичном корпусе.



- ▶ Высокая надежность и безопасность.
- ▶ Возможность открытия ворот как наружу, так и внутрь.
- ▶ Отсутствие зоны защемления у рычагов типа «ножницы».
- ▶ Монтаж без сварочных работ.
- ▶ Возможность установки привода на столбы больших размеров и на любую поверхность благодаря специальной монтажной пластине.
- ▶ Использование одного типа привода для правой и левой створки ворот.
- ▶ Удобный доступ к системе разблокировки.
- ▶ Высокий уровень защиты от воздействия негативных факторов окружающей среды.
- ▶ Гальванизированные рычаги привода имеют высокую антикоррозийную устойчивость.
- ▶ Сертифицирован в Европе.



	<p>Простые в установке и подключении электромеханические концевые выключатели возможно устанавливать как сверху, так и снизу привода</p>		<p>Отсутствие зоны защемления у рычагов типа «ножницы»</p>
	<p>Электропривод имеет герметичный корпус, исключающий попадание внутрь влаги и пыли</p>		<p>В случае отсутствия электроэнергии привод можно разблокировать с помощью встроенного расцепителя. Для защиты от несанкционированной разблокировки привод оснащен замком</p>
	<p>Дисплей, отображающий режим работы электропривода</p>		<p>Защита от помех в электросети</p>
	<p>Легко подключаемые съемные клеммы</p>		<p>Встроенный приемник</p>

## Технические характеристики

Модель	Arm-320
Напряжение питания	220 В, 50 Гц
Мощность	300 Вт
Интенсивность	30%
Степень защиты	IP54
Диапазон рабочих температур	-20...+55°C
Максимальная длина створки	3 м
Максимальный вес створки	400 кг
Максимальное количество пультов для встроенного приемника	60 шт.

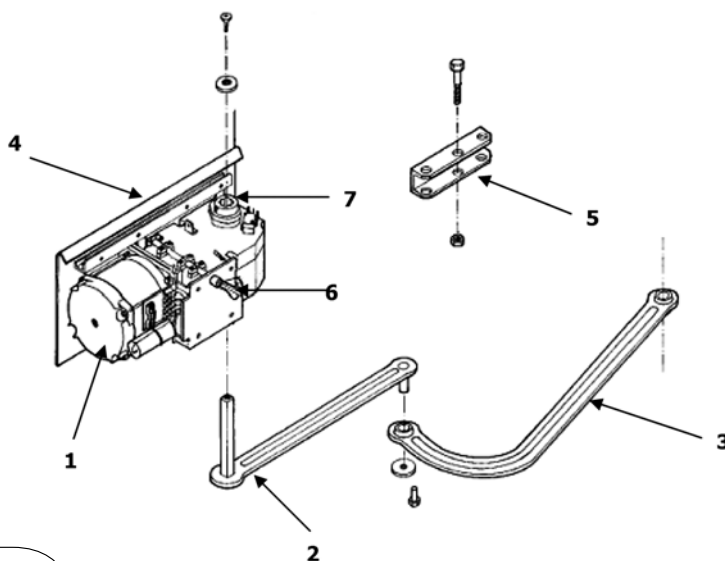
### Компектация

1. Привод — 2 шт.
2. Задний кронштейн крепления — 2 шт.
3. Передний кронштейн крепления — 2 шт.
4. Комплект крепежа — 1 шт.
5. Блок управления с корпусом — 1 шт.
6. Ключ-кнопка — 1 шт.
7. Сигнальная лампа — 1 шт.
8. Фотоэлементы — 1 шт.
9. Руководство пользователя — 1 шт.

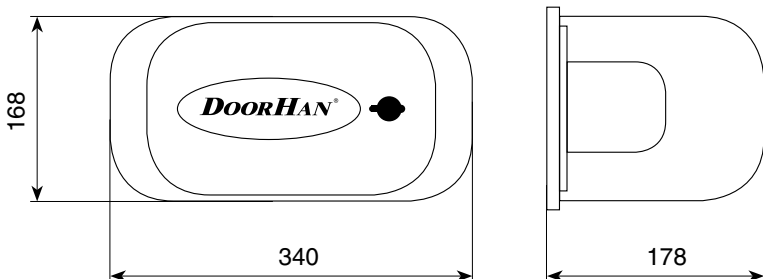


### Состав привода

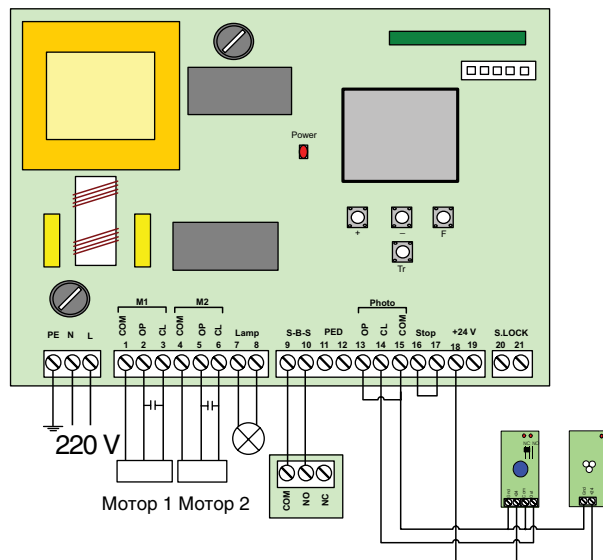
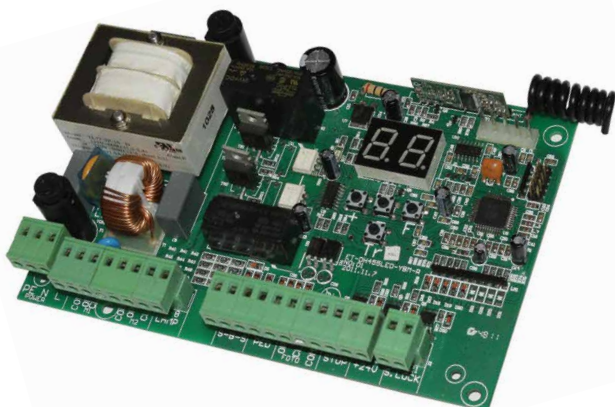
1. Мотор-редуктор
2. Прямой рычаг
3. Изогнутый рычаг
4. Кронштейн крепления привода
5. Кронштейн крепления рычага
6. Ручной расцепитель
7. Концевые выключатели



### Габаритные размеры, мм



### Блок управления PCB-SW



## Аксессуары



### LAMP-LED

Сигнальная лампа LAMP-LED — это устройство безопасности, сигнализирующее о движении ворот в течение всего цикла открытия и закрытия. В зависимости от устройства, к которому она подключена, может быть реализован режим предварительного мигания (лампа мигает в течение определенного времени перед началом движения полотна ворот).



### TRANSMITTER 4/TRANSMITTER 2/RCBLACK-4/ST-4

Пульты дистанционного управления предназначены для управления автоматикой DoorHan или любым другим устройством, к которому подключен радиоприемник DoorHan. С помощью одного пульта можно управлять одним или более (до четырех) различными устройствами.



### SWM

Ключ-кнопка SWM используется для подачи управляющей команды на блок управления приводом. Наличие двух микропереключателей позволяет посылать два различных управляющих сигнала (открыть/закрыть). Для подачи команды поверните ключ, управляющий контактами микропереключателей. Отпустите ключ — он вернется в первоначальную позицию.



### PHOTOCELL-N

Фотоэлементы PHOTOCELL-N — устройство безопасности, состоящее из инфракрасного передатчика и приемника, которые устанавливаются в проем ворот. В случае пересечения инфракрасного луча в блок управления поступает сигнал о появлении препятствия в опасной зоне действия автоматической системы. Это приводит к остановке или реверсу полотна ворот, в зависимости от установленной логики работы.



### KEYSWITCH N

Ключ-кнопка KEYSWITCH N используется для подачи сигнала на блок управления приводом. Наличие микропереключателя позволяет управлять воротами в пошаговом режиме — открывать, закрывать и останавливать их. Для подачи нужной команды достаточно повернуть ключ.



### KEYPAD

Радиокодовая клавиатура KEYPAD предназначена для управления автоматикой для ворот или любым другим устройством, к которому подключен радиоприемник DoorHan.



### BOX

Компактный и стильный пластиковый корпус BOX надежно защищает блок управления от повреждений и воздействия окружающей среды.



## ШЛАГБАУМЫ













### ШЛАГБАУМЫ СЕРИИ BARRIER

Электромеханический шлагбаум BARRIER предназначен для контроля въезда и выезда транспорта на огороженных территориях и других объектах, где необходимо ограничения доступа. Благодаря усиленному мотор-редуктору шлагбаум обладает высокой надежностью и длительным ресурсом, а также соответствует необходимым требованиям безопасности. Конструкция мотор-редуктора шлагбаума позволяет использовать его с высокой интенсивностью. Шлагбаум состоит из стрелы и стойки, внутри которой находится мотор-редуктор, балансирующий механизм и блок управления. Шлагбаумы BARRIER идеально подходят для эксплуатации в российских условиях и соответствуют необходимым требованиям безопасности.



- ▶ Мощные шестерни мотор-редуктора.
- ▶ Наличие бесконтактных магнитных концевых выключателей.
- ▶ Нижний профиль стрелы изготовлен из морозостойкого полимера.
- ▶ Возможность подключения большого спектра дополнительных устройств.
- ▶ Высокая интенсивность использования.
- ▶ Легкая разблокировка для ручного открытия.
- ▶ Ресурс более 1 млн. циклов (при соблюдении условий эксплуатации).
- ▶ Антивандальный металлический корпус.

	<p>Балансировочный механизм шлагбаума имеет две специально подобранные пружины увеличенной длины, которые значительно снижают нагрузку на силовые элементы привода</p>		<p>Благодаря простоте конструкции привода, а также использованию мощных шестерен мотор-редуктора, шлагбаум обладает большим ресурсом работы, не перегреваясь даже при интенсивном использовании. Имеется система охлаждения мотора</p>
	<p>Шлагбаум оснащен блоком управления, адаптированным к работе в электросетях с нестабильным напряжением и соответствующим всем необходимым требованиям безопасности</p>		<p>В случае отсутствия электроэнергии шлагбаум может быть разблокирован для открытия вручную</p>
	<p>Встроенная светодиодная сигнальная лампа</p>		<p>Бампер безопасности — мягкий резиновый профиль в нижней части стрелы</p>
	<p>Антивандалный металлический корпус</p>		<p>Прочный алюминиевый профиль стрелы</p>
	<p>Легко подключаемые съемные клеммы</p>		<p>Встроенный приемник</p>

## Технические характеристики

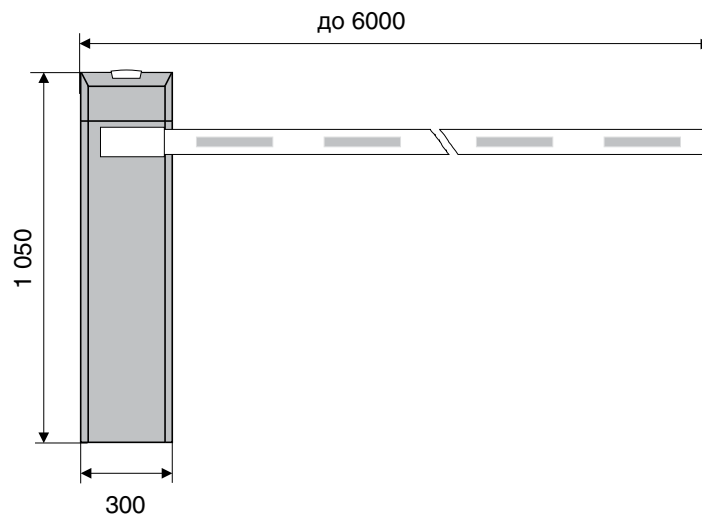
Модель	Barrier-RPD	Barrier
Максимальная длина стрелы	3 м	6 м
Максимальное время открытия	2 с	4–6 с (в зависимости от длины стрелы)
Питающее напряжение	220 В, 50 Гц	
Тип стрелы	прямоугольная, алюминиевая	
Интенсивность использования (при 20°C)	70%	
Потребляемая мощность	220 Вт	
Диапазон рабочих температур	–40...+55°C (от –60°C с термообогревателем)	
Степень защиты	IP54	
Максимальное количество пультов для встроенного приемника	60 шт.	

### Комплектация шлагбаума

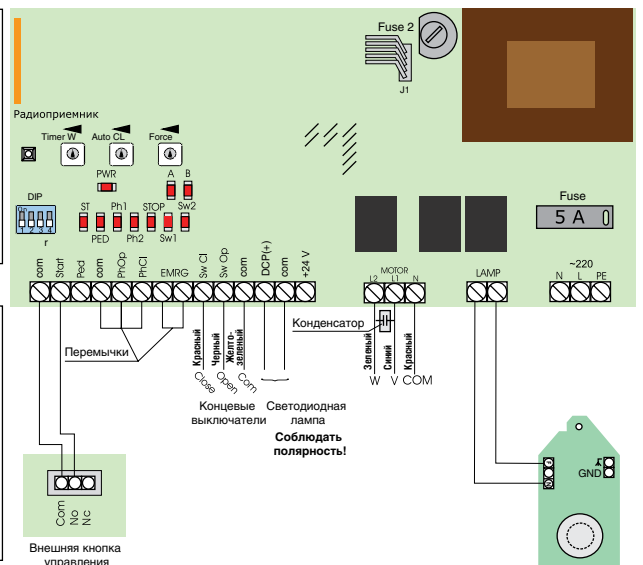
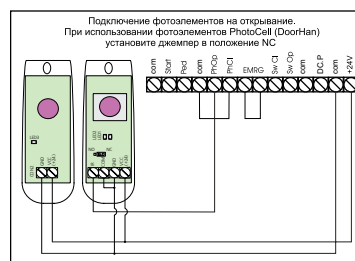
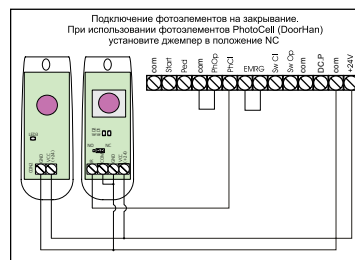
1. Стойка шлагбаума со встроенным блоком управления — 1 шт.
2. Инструкция — 1 шт.
3. Ключ-кнопка — 1 шт.
4. Фотоэлементы — 1 шт.
5. Стрела — 1 шт.
6. Крепежный набор — 1 шт.
7. Опора стрелы — 1 шт.
8. Держатель стрелы — 1 шт.



### Габаритные размеры, мм



### Блок управления PCB-SL



## Аксессуары



### DURALIGHT

Duralight - комплект для подсветки стрелы. В комплекте кабель подключения с встроенным коннектором и предохранителем, светодиодный LED кабель.



### LAMP-LED

Сигнальная лампа LAMP-LED — это устройство безопасности, сигнализирующее о движении ворот в течение всего цикла открытия и закрытия. В зависимости от устройства, к которому она подключена, может быть реализован режим предварительного мигания (лампа мигает в течение определенного времени перед началом движения полотна ворот).



### TRANSMITTER 4/ TRANSMITTER 2/RCBLACK-4/ST-4

Пульты дистанционного управления предназначены для управления автоматикой DoorHan или любым другим устройством, к которому подключен радиоприемник DoorHan. С помощью одного пульта можно управлять одним или более (до четырех) различных устройств.



### PHOTOCELL-N

Фотоэлементы PHOTOCELL-N — устройство безопасности, состоящее из инфракрасного передатчика и приемника, которые устанавливаются в проем ворот. В случае пересечения инфракрасного луча в блок управления поступает сигнал о появлении препятствия в опасной зоне действия автоматической системы. Это приводит к остановке или реверсу полотна ворот, в зависимости от установленной логики работы.



### V-HOLDER

Стационарная регулируемая по высоте опора V-HOLDER применяется для фиксации стрелы в закрытом положении, что позволяет уменьшить ветровую нагрузку на нее.



### KEYSWITCH N

Ключ-кнопка KEYSWITCH N используется для подачи сигнала на блок управления приводом. Наличие микропереключателя позволяет управлять воротами в пошаговом режиме — открывать, закрывать и останавливать их. Для подачи нужной команды достаточно повернуть ключ.



### KEYPAD

Радиокодовая клавиатура KEYPAD предназначена для управления автоматикой для ворот или любым другим устройством, к которому подключен радиоприемник DoorHan.



### СИСТЕМЫ КОНТРОЛЯ ДОСТУПА

Компания DoorHan предлагает системы контроля доступа двух видов: а) простую систему контроля доступа (СКД) на базе автономных контроллеров, не требующих для своей работы компьютера; б) сетевую систему контроля управления доступом (СКУД), для работы которой необходим компьютер для хранения данных о пользователях, правах доступа и т. д.



## АВТОМАТИКА ДЛЯ РОЛЬСТАВНЕЙ

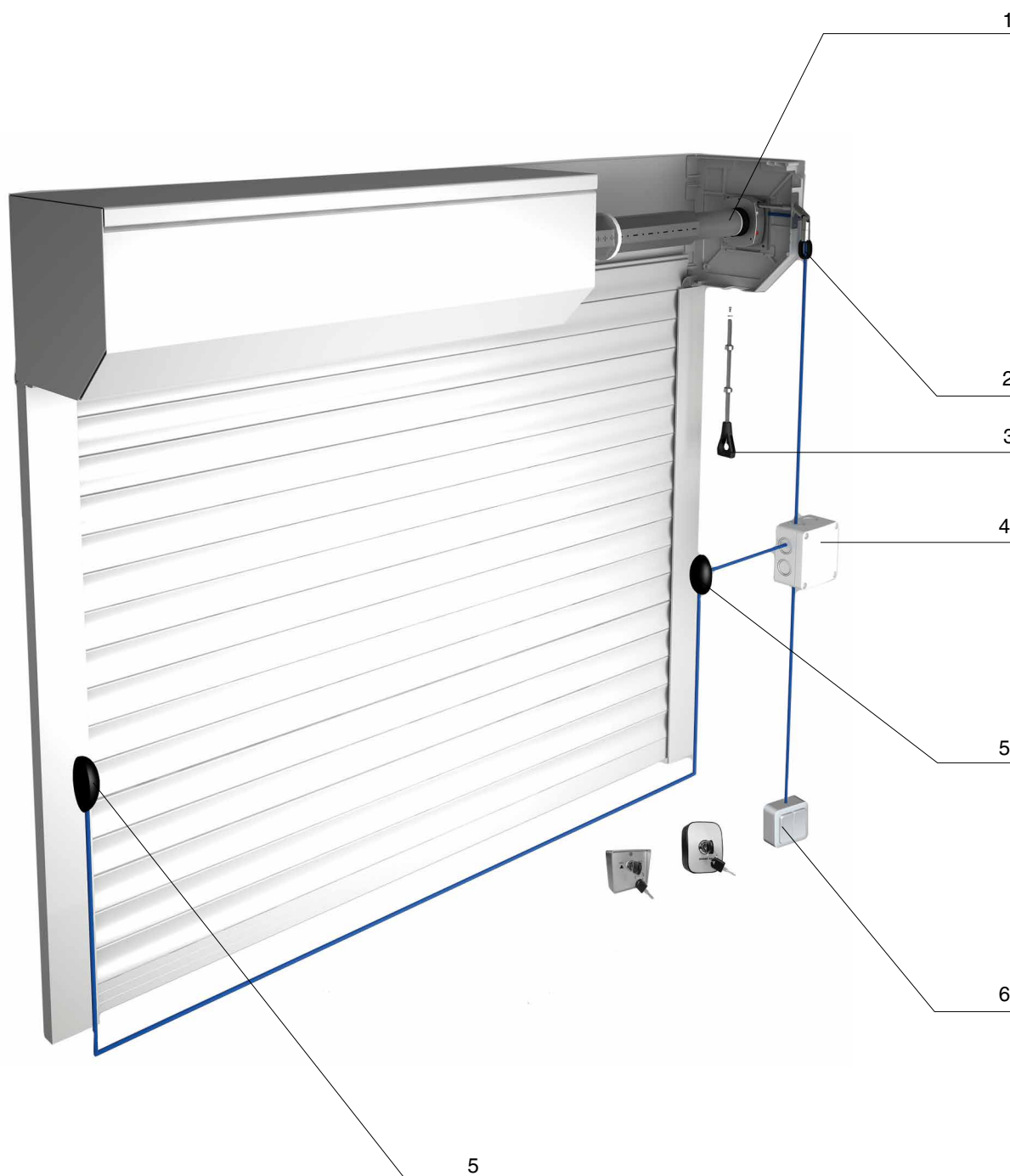


В настоящее время наиболее популярным становится автоматическое управление различными системами, так как оно дает неоспоримое преимущество перед любым механическим приводом. Рольставни, экраны и маркизы — не исключение.

Вы можете управлять рольставнями, экранами и маркизами при помощи различных выключателей или дистанционно с пультов радиоуправления. Простым нажатием кнопки на пульте можно управлять как одним, так и неограниченным количеством приводов.

Компания DoorHan разработала полный спектр электроприводов, электронных устройств и аксессуаров для автоматического управления рольставнями, маркизами и экранами.

Зачастую крайне неудобно или даже невозможно управлять вручную большими по размеру рольставнями, экранами и маркизами с помощью механического привода. Автоматика DoorHan избавит вас от этих неудобств, позволив управлять рольставнями, экранами и маркизами, объединенными в группы посредством одной кнопки.



1. Электроприводы DoorHan
2. Кардан аварийного управления — RK7E
3. Петля аварийного управления — PP200
4. Блоки управления:
  - группового управления — GC2, GC4,
  - дистанционного управления: 1-ой серии — CV0.1; 2-ой серии — Roll1, Roll2
5. Фотоэлементы — Photocell-N, Photocell-R
6. Выключатели — SWB, SWH, SWM, SWK

## Внутривальные электроприводы DoorHan



Внутривальные электроприводы DoorHan предназначены для автоматизации рольставней, солнцезащитных маркиз, экранов и жалюзи.

Электроприводы DoorHan сочетают в себе высокое качество, простоту монтажа и эксплуатации.

Под маркой DoorHan Вы получаете высокотехнологичный привод, превосходящий по техническим характеристикам приводы известнейших европейских производителей.

В комплект электроприводов входит все необходимое для их монтажа: пластина крепления и комплект адаптеров.

Для приводов с аварийным открытием представлен большой ряд аксессуаров.



Стальной корпус и шестерни редуктора



Латунные оси и шестерни блока концевых выключателей



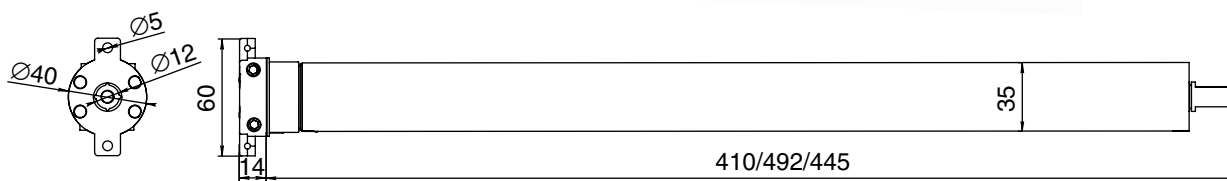
100% контроль качества



Прочный алюминиевый корпус блока концевых выключателей

**СЕРИЯ 35**

Электроприводы 35-й серии предназначены для автоматизации роллет с весом полотна до 20 кг и диаметром вала 40 мм (RV40).



Модель электропривода	Крутящий момент, Н·м	Скорость вращения, об/мин	Диаметр трубы, мм	Напряжение питания, В	Мощность, Вт	Длина, мм	Обороты концевика	Непрерывное время работы, мин	Степень защиты
RS6/28KIT	6	28	35	220	121	457	30	4	IP44
RS10/17KIT	10	17							
RS13/14KIT	13	14							

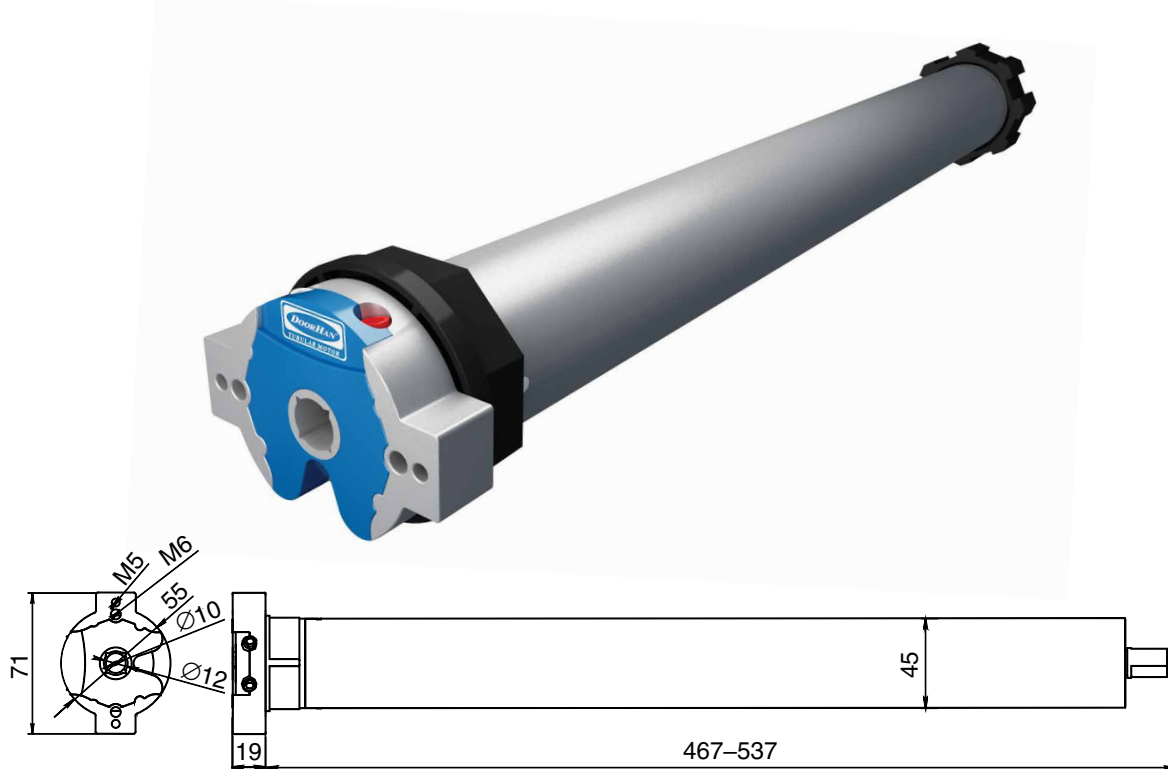
**Используемые адаптеры и пластина крепления**

 <p>DL44</p>	 <p>DH36</p>
 <p>DZ25</p>	



**СЕРИЯ 45**

Электроприводы 45-й серии предназначены для автоматизации роллет с весом полотна до 60 кг и диаметром вала 60, 70 мм (RV60 и RV70).



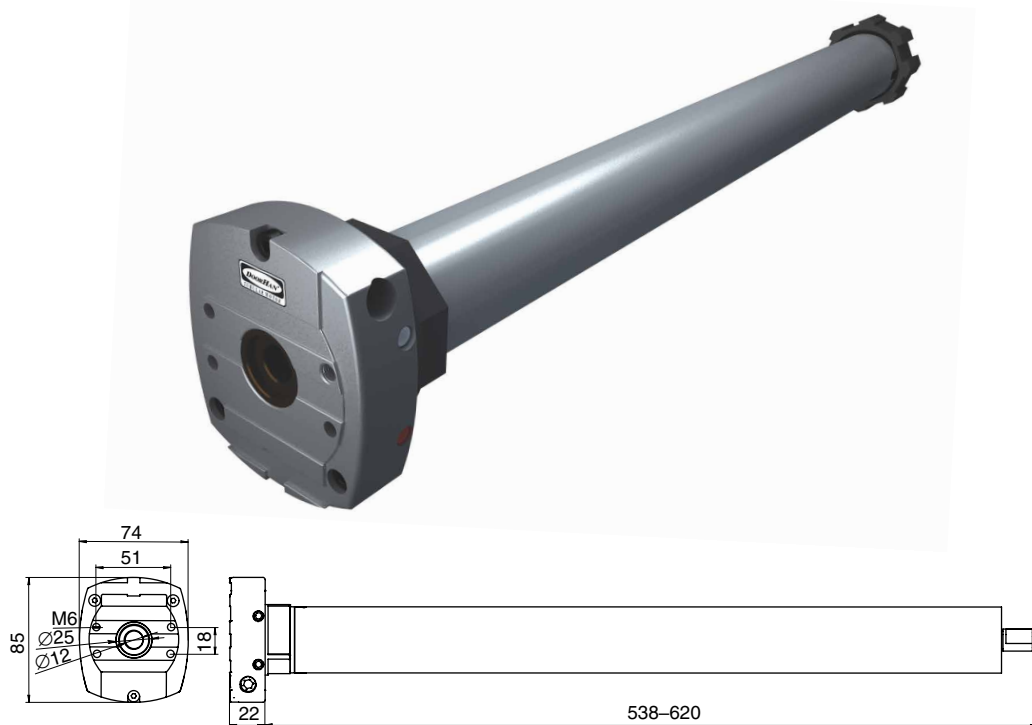
Модель электропривода	Крутящий момент, Н·м	Скорость вращения, об/мин	Диаметр трубы, мм	Напряжение питания, В	Мощность, Вт	Длина, мм	Обороты концевика	Непрерывное время работы, мин	Степень защиты
RS10/15KIT	10	15	45	220	112	467	22	4	IP44
RS10/26KIT		26			145		45		
RS20/15KIT	20	15			170	537	22		
RS20/26KIT		26			191		45		
RS30/15KIT	30	15	55	220	198	537	22	4	IP44
RS40/15KIT	40				205				
RS50/12KIT	50	12	55	220	320	562	22	4	IP44
RS60/12 KIT	60				320	562	22	4	IP44

**Используемые адаптеры и пластина крепления**



**СЕРИЯ 45М**

Электроприводы серии 45М предназначены для автоматизации роллет с весом полотна до 60 кг и диаметром вала 60, 70 мм (RV60 и RV70). Привод имеет встроенный редуктор аварийного открывания, что позволяет управлять роллетами при отсутствии питания в электросети.



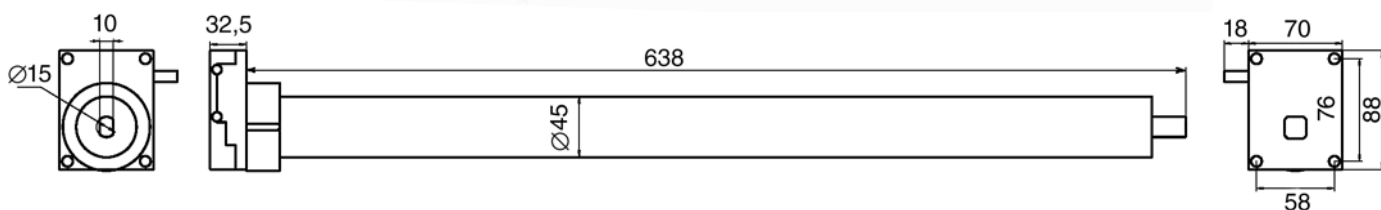
Модель электропривода	Крутящий момент, Н·м	Скорость вращения, об/мин	Диаметр трубы, мм	Напряжение питания, В	Мощность, Вт	Длина, мм	Обороты концевика	Непрерывное время работы, мин	Степень защиты
RS10/15MKIT	10	15	45	220	112	538	22	4	IP44
RS20/15MKIT	20				145				
RS20/26MKIT	20	26			170	620	45		
RS30/15MKIT	30	15			191	598	22		
RS40/15MKIT	40				198				
RS50/12MKIT	50	12			205	562			
RS60/12 KIT	60		320						

**Используемые адаптеры и пластина крепления**




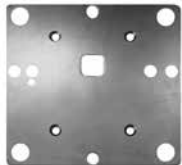
**СЕРИЯ 45L**

Электроприводы серии 45L предназначены для автоматизации роллет с весом полотна до 60 кг и диаметром вала 70 мм (RV70). Привод имеет встроенный расцепитель аварийного открывания, что позволяет управлять роллетами при отсутствии питания в электросети.



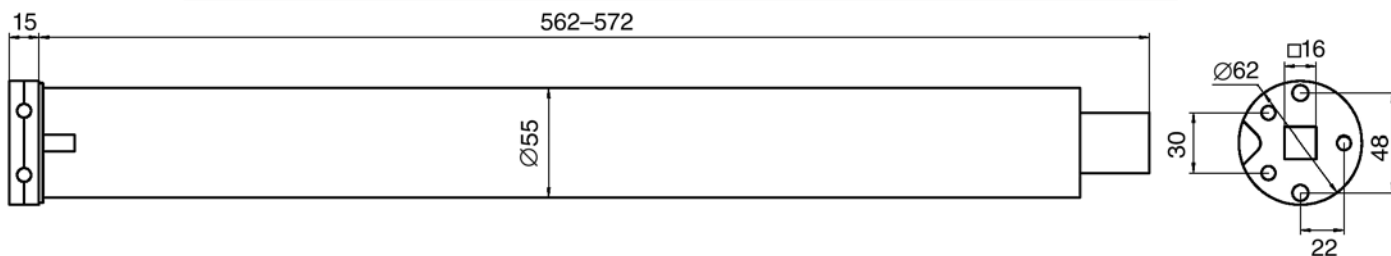
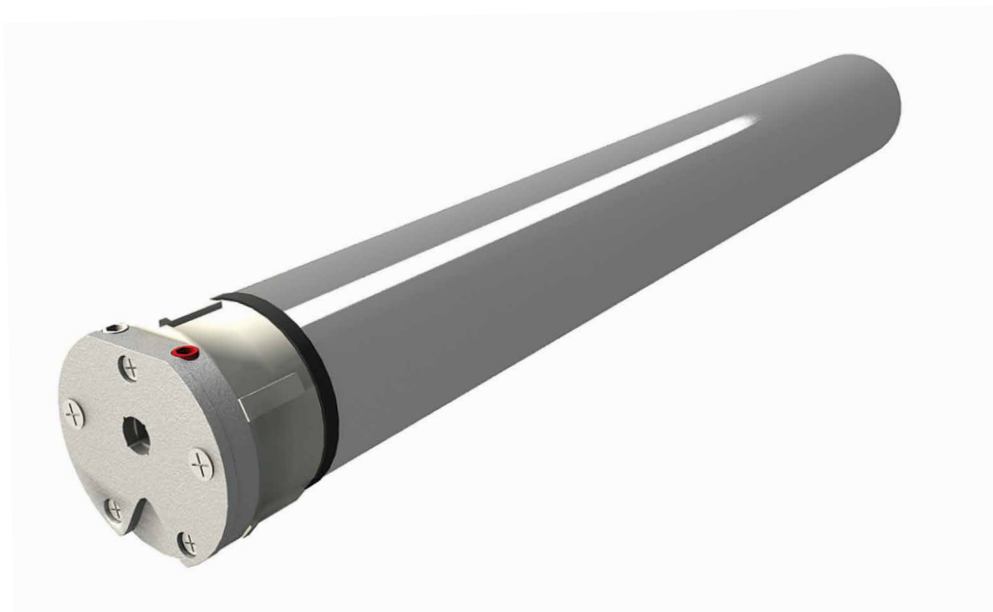
Модель электропривода	Крутящий момент, Н·м	Скорость вращения, об/мин	Диаметр трубы, мм	Напряжение питания, В	Мощность, Вт	Длина, мм	Обороты концевика	Непрерывное время работы, мин	Степень защиты
RS50/12LKIT	50	12	45	220	205	638	22	4	IP44

**Используемые адаптеры и пластина крепления**

	DH11		DL60
	DZ98		

**СЕРИЯ 55**

Электроприводы 55-й серии предназначены для автоматизации роллет с весом полотна до 120 кг и диаметром вала 70, 102 мм (RV70 и RV102).



Модель электропривода	Крутящий момент, Н·м	Скорость вращения, об/мин	Диаметр трубы, мм	Напряжение питания, В	Мощность, Вт	Длина, мм	Обороты концевика	Непрерывное время работы, мин	Степень защиты
RS60/12KIT	60	12	55	220	320	562	22	4	IP44
RS80/12KIT	80				396	572			
RS100/10KIT	100	385							

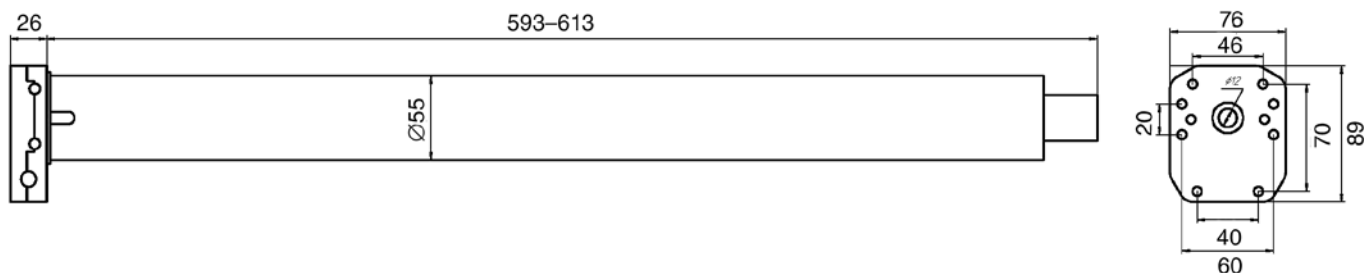
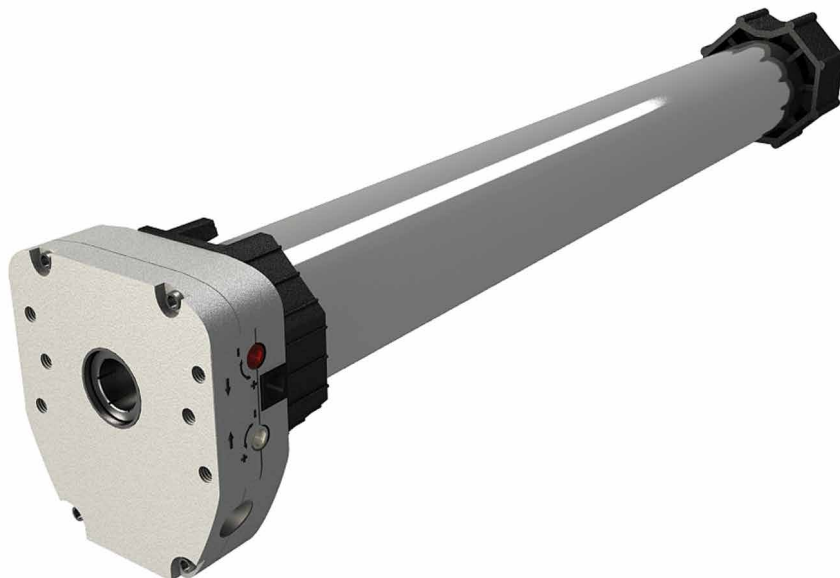
**Используемые адаптеры и пластина крепления**

	DH215		DL32
	BU100K		



**СЕРИЯ 55М**

Электроприводы серии 55М предназначены для автоматизации роллет с весом полотна до 120 кг и диаметром вала 70, 102 мм (RV70 и RV102). Привод имеет встроенный редуктор аварийного открывания, что позволяет управлять роллетами при отсутствии питания в электросети.



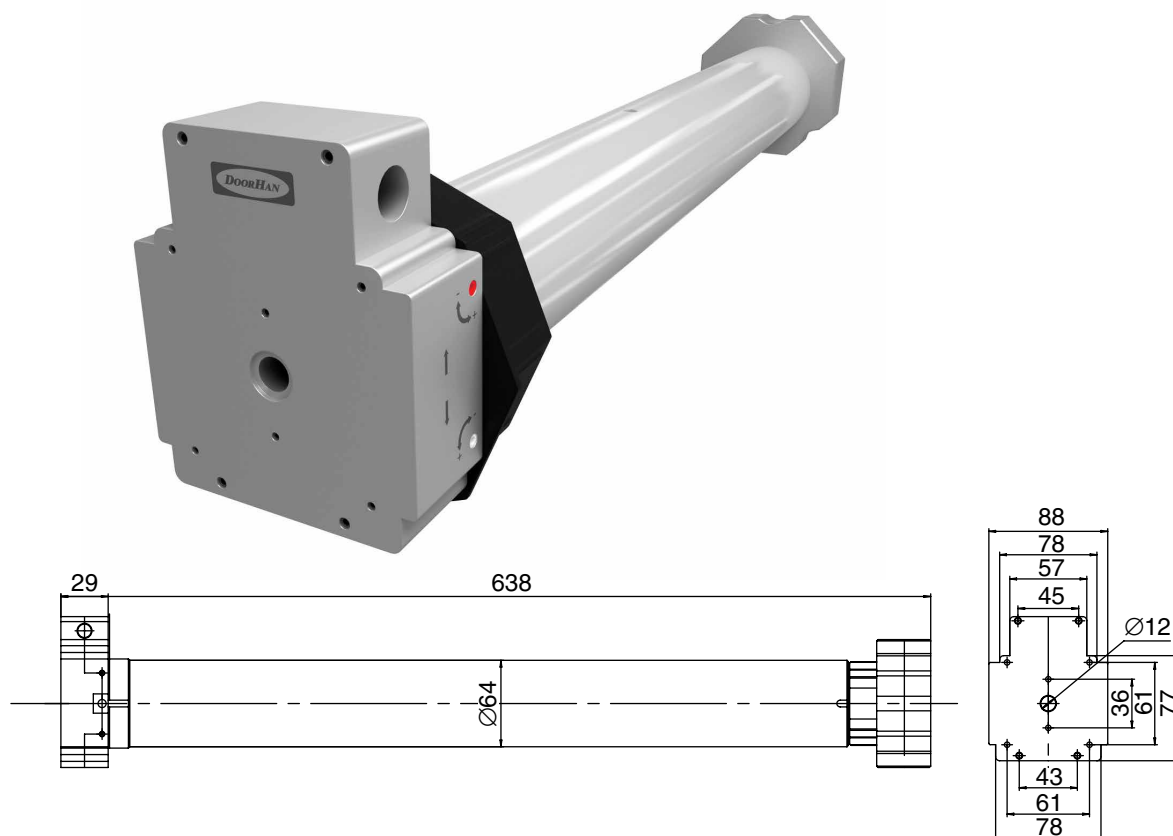
Модель электропривода	Крутящий момент, Н·м	Скорость вращения, об/мин	Диаметр трубы, мм	Напряжение питания, В	Мощность, Вт	Длина, мм	Обороты концевика	Непрерывное время работы, мин	Степень защиты
RS60/12MKIT	60	12	55	220	320	593	22	4	IP44
RS80/12MKIT	80				396	613			
RS100/10MKIT	100	385							

**Используемые адаптеры и пластина крепления**

	DH215		DL32
	BU100K		

**СЕРИЯ 64М**

Электроприводы серии 64М предназначены для автоматизации роллет с весом полотна до 150 кг и диаметром вала 102 мм (RV102). Привод имеет встроенный редуктор аварийного открывания, что позволяет управлять роллетами при отсутствии питания в электросети.



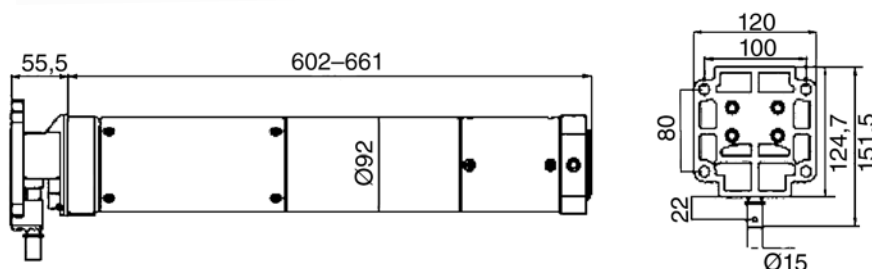
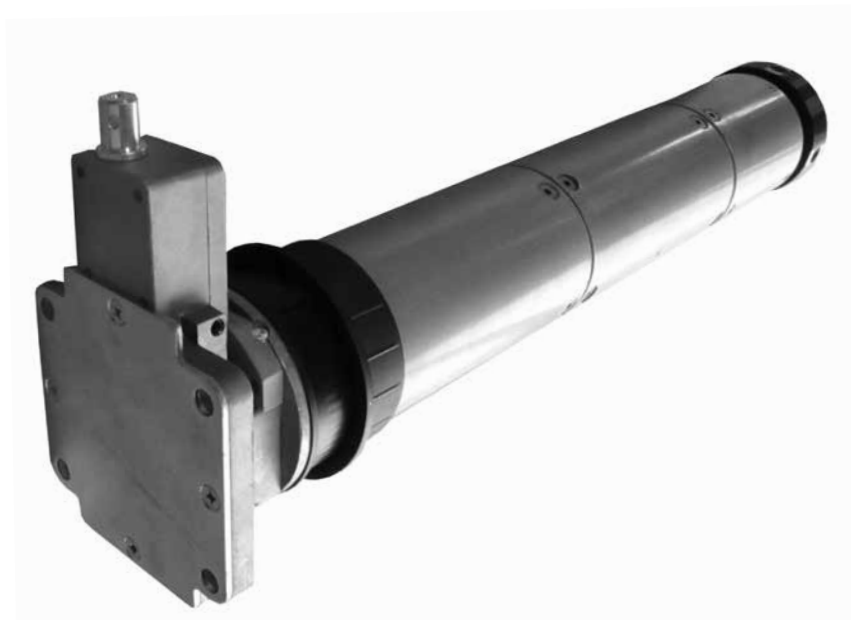
Модель электропривода	Крутящий момент, Н·м	Скорость вращения, об/мин	Диаметр трубы, мм	Напряжение питания, В	Мощность, Вт	Длина, мм	Обороты концевика	Непрерывное время работы, мин	Степень защиты
RS140/7M	140	7	64	220	475	638	22	4	IP44
RS160/7M	160				488				
RS180/7M	180				558				

**Используемые адаптеры и пластина крепления**

	DH212A		DL212A
	BU100K		

**СЕРИЯ 92М**

Электроприводы серии 92М предназначены для автоматизации роллет с весом полотна до 180 кг и диаметром вала 102 мм (RV102). Привод имеет встроенный редуктор аварийного открывания, что позволяет управлять роллетами при отсутствии питания в электросети.



Модель электропривода	Крутящий момент, Н·м	Скорость вращения, об/мин	Диаметр трубы, мм	Напряжение питания, В	Мощность, Вт	Длина, мм	Обороты концевика	Непрерывное время работы, мин	Степень защиты
RS230/12MKIT	230	12	92	220	602	526	30	4	IP44
RS300/9MKIT	300	9			661	551			

**Используемые адаптеры**

 <p>DL112</p>	 <p>DN97</p>
--	--

## Грузоподъемность электроприводов

Грузоподъемность, кг

Диаметр вала, мм	10	15	20	25	30	35	40	45	50	55	60	65	70	75	80	85	90	95	100	110	120	130	140	150	160	170	180	190	200	210	220	230	
40		6		10																													
50	6		10				20				30		40																				
60	6	10			20			30			40		50																				
70	6	10			20		30			40		50			60					80			100										
80				20		30		40		50		60					80		100						140			160		180			
90					30		40		50		60					80			100					140		160		180					
100					30		40		50		60				80			100					140		160		180						230
110				30		40		50		60				80			100					140	160		180					230			
120				30		40	50		60		80			100								140	160		180				230				
130				30	40	50		60		80			100								140	160		180			230						

30 Крутящий момент электропривода, Н·м

В таблице приведена грузоподъемность внутривальных электроприводов без учета силы трения, возникающей при эксплуатации рольставней. Для более точного подбора электропривода необходимо руководствоваться расчетной программой DoorHan, либо связаться со специалистами технической поддержки.

## АКСЕССУАРЫ ДЛЯ ВНУТРИВАЛЬНЫХ ЭЛЕКТРОПРИВОДОВ

Компания DoorHan рекомендует различные аксессуары для монтажа и аварийной разблокировки внутривальных электроприводов. Все элементы крепления, необходимые для установки приводов, входят в их базовую комплектацию. Для аварийного открытия, на выбор, предлагаются карданы или петля.

### Адаптеры



**DH216**

Внутренний адаптер DH216 используется с электроприводами DoorHan 55 серии для установки на вал RV102.



**DL212**

Внешний адаптер DL212 используется с электроприводами DoorHan 55 серии для установки на вал RV102.



**DL60**

Внешний адаптер DL60 используется с электроприводами DoorHan 45 серии для установки на вал RV70.

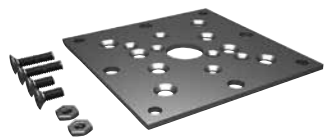


**DH51**

Внутренний адаптер DH51 используется с электроприводами DoorHan 45 серии для установки на вал RV70.



## Универсальные пластины крепления



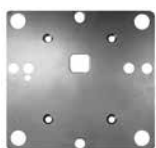
### BU100K

Универсальная пластина крепления BU100K из оцинкованной стали используется со всеми электроприводами DoorHan для крепления к боковой крышке.



### DZ25

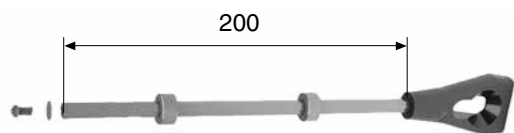
Крепежная пластина для приводов 35 и 45 серии, без аварийного открытия.



### DZ183A

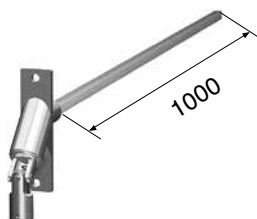
Пластина крепления DZ183A из оцинкованной стали устанавливается только с приводом RS50/12L для крепления к боковой крышке.

## Аксессуары аварийного открытия



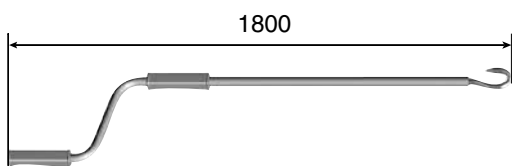
### PP200

Петля PP200 предназначена для вывода аварийного управления из защитного короба.



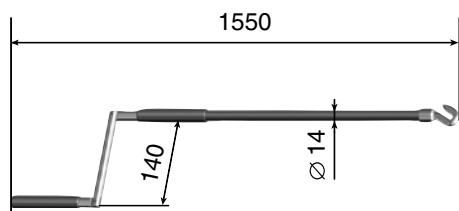
### RK7E

Кардан RK7E предназначен для вывода аварийного управления через стену. Длина штифта — 1 000 мм.



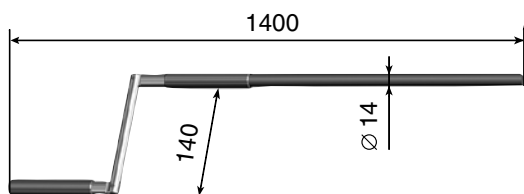
### VRS

Вороток предназначен для аварийного управления электроприводом в случае отключения электроэнергии. Используется совместно с петлей PP200 и карданом RK7E.



### VRK

Вороток предназначен для аварийного управления электроприводом в случае отключения электроэнергии. Используется совместно с петлей PP200 и карданом RK7E.



### VRP

Вороток предназначен для аварийного управления электроприводом в случае отключения электроэнергии. Используется совместно с петлей PP200 и карданом RK7E.

## Выключатели



### SWB

Клавишный двухпозиционный выключатель, устанавливается накладным способом.



### SWH

Клавишный двухпозиционный выключатель, устанавливается встраиваемым способом.



### SWM

Двухпозиционный ключ-выключатель. Используется для управления роллетами, имеет два положения: «открыть» и «закрыть». Защита ключом от несанкционированного управления. Имеет стальной антивандальный корпус.



### SWK

Двухпозиционный ключ-выключатель. Используется для управления роллетами, имеет два положения — «открыть» и «закрыть». Защита ключом от несанкционированного управления. Отличается компактным корпусом, что позволяет устанавливать его на направляющие роллет любых размеров.

## Устройства управления 1-ой серии



### GC2

Блок группового управления GC2 предназначен для одновременного управления двумя электроприводами с общего выключателя. Возможно подключение отдельного выключателя к каждому электроприводу.



### GC4

Блок группового управления GC4 применяется для объединения в группы большого числа электроприводов для управления ими одновременно.



### CV01

Блок дистанционного управления CV01 имеет встроенный приемник для пультов DoorHan. Возможно подключение внешних приемников большинства производителей воротной и роллетной автоматики.



### TRANSMITTER 4

Четырехканальный пульт дистанционного управления используется с блоком управления CV01, позволяет управлять 4-я устройствами.

**Устройства управления 2-ой серии****ROLL**

Устройство управления Roll применяется для дистанционного управления внутривальным приводом роллет, установленных в дверной или оконный проем.

**ROLL 1**

Устройство управления ROLL 1 используется для дистанционного управления одним электроприводом для рольставней с помощью пультов дистанционного управления 2-ой серии (T1, T2, T5, T15timer, TW1, TW2, TW15).

**ROLL 2**

Устройство управления ROLL 2 используется для управления двумя электроприводами для рольставней с помощью пультов дистанционного управления 2-ой серии (T1, T2, T5, T15timer, TW1, TW2, TW15).

**T1**

Одноканальный пульт ДУ T1 используется с устройствами управления второй серии ROLL 1, ROLL 2. Позволяет управлять одним каналом.

**T5**

Пятиканальный пульт ДУ T5 используется с устройствами управления второй серии ROLL 1, ROLL 2. Позволяет управлять 5-ю каналами по отдельности и одновременно.

**T15**

Пятнадцатиканальный пульт ДУ используется с устройствами управления 2-ой серии ROLL1, ROLL2. Позволяет управлять 15-ю каналами по отдельности и одновременно.

**T15TIMER**

Пятнадцатиканальный пульт ДУ с таймером используется с устройствами управления 2-ой серии ROLL1, ROLL2. Позволяет управлять 15-ю каналами по-отдельности и одновременно, а также программировать ежедневное время как одновременного, так и индивидуального открывания и закрывания роллет.



**TW1**

Настенный одноканальный пульт ДУ TW1 используется с устройствами управления второй серии ROLL 1, ROLL 2. Позволяет управлять одним каналом.



**TW2**

Настенный двухканальный пульт ДУ TW2 используется с устройствами управления второй серии ROLL 1, ROLL 2. Позволяет управлять двумя каналами.



**TW15**

Настенный пятнадцатиканальный пульт ДУ используется с устройствами управления 2-ой серии ROLL1, ROLL2. Позволяет управлять 15-ю каналами по отдельности и одновременно.



## АКСЕССУАРЫ

### Автоматика для ворот

#### ПУЛЬТЫ ДИСТАНЦИОННОГО УПРАВЛЕНИЯ TRANSMITTER 4, TRANSMITTER 2



Transmitter 2



Transmitter 4

Пульты дистанционного управления Transmitter 2 и Transmitter 4 предназначены для управления автоматикой DoorHan или любым другим устройством, к которому подключен радиоприемник DoorHan. Один пульт (Transmitter 4) может управлять четырьмя воротами, шлагбаумами или другими автоматическими устройствами.

- ▶ 16 млн. комбинаций плавающего кода.
- ▶ 4 независимых канала.
- ▶ Эргономичный дизайн.
- ▶ Система плавающей кодировки сигнала KeeLoq.
- ▶ Держатель пульта.

#### Технические характеристики

Модель	Transmitter 2	Transmitter 4
Рабочая частота	433 МГц	
Количество каналов	2	4
Диапазон рабочих температур	-40...+55°C	
Батарея	12 В, тип 27 А	

#### ЦВЕТНЫЕ ПУЛЬТЫ ДИСТАНЦИОННОГО УПРАВЛЕНИЯ TRANSMITTER 4

Доступны также пульты дистанционного управления в разном цветовом исполнении.



Оранжевый



Белый



Черный



Зеленый



Розовый



Желтый

## ПУЛЬТЫ ДИСТАНЦИОННОГО УПРАВЛЕНИЯ RCBLACK-4, ST-4



Пульты дистанционного управления RCBlack-4 и ST-4 предназначены для управления автоматикой DoorHan или любым другим устройством, к которому подключен радиоприемник DoorHan. Оба пульта выполнены в прочном металлическом корпусе. Модель ST-4 имеет дополнительную систему электропитания — пульт оснащен аккумулятором, подзаряжаемым от солнечной батареи.

- ▶ Зарядка от солнечной батареи (ST-4).
- ▶ Металлический корпус.
- ▶ 16 млн. комбинаций плавающего кода.
- ▶ 4 независимых канала.

### Технические характеристики

Модель	RCBlack-4, ST-4
Рабочая частота	433 МГц
Количество каналов	4
Диапазон рабочих температур	-40...+55°C
Батарея	12 В, тип 27 А

## ФОТОЭЛЕМЕНТЫ PHOTOCELL-N, PHOTOCELL-R, PHOTOCELL-W



Фотоэлементы Photocell-N и PHOTOCELL-R, PHOTOCELL-W — устройства безопасности, состоящие из инфракрасного передатчика и приемника, которые устанавливаются в проем ворот. Фотоэлементы Photocell-R были специально разработаны для установки на неровные и несимметричные проемы. Возможность такого монтажа достигается за счет поворотного механизма, который позволяет отрегулировать положение платы приемника/передатчика относительно направления ответной части. В случае пересечения инфракрасного луча в блок управления поступает сигнал о появлении препятствия в опасной зоне действия автоматической системы. Это приводит к остановке или реверсу полотна ворот, в зависимости от установленной логики работы.

- ▶ Подключение любого питающего напряжения 12/24 В AC/DC.
- ▶ Подключение управляющего контакта NO/NC.
- ▶ Компактный размер позволяет легко устанавливать фотоэлементы в проеме ворот.

### Технические характеристики

Модель	Photocell-N	Photocell-R	Photocell-W
Зона действия	до 25 метров		до 10 метров
Напряжение питания	12/24 В AC/DC		
Ток потребления	50 мА		<60 мА
Степень защиты	IP 54		
Диапазон рабочих температур	-40...+55°C		-20...+70°C
Угол автоматического выравнивания	±10°		±5°
Тип управляющего контакта	NO/NC		
Угол поворота	—	до 90°	

## СИГНАЛЬНАЯ ЛАМПА LAMP-LED



Сигнальная лампа LAMP-LED — это устройство безопасности, сигнализирующее о движении ворот в течение всего цикла открытия и закрытия.

- ▶ Источник питания — 12/24/220 В.
- ▶ Встроенная антенна.
- ▶ Низкий уровень энергопотребления.
- ▶ Длительный срок службы.

### Технические характеристики

Модель	Lamp-LED
Напряжение питания	12/24/220 В, 50 Гц
Степень защиты	IP54
Диапазон рабочих температур	-40...+60°C
Мощность	3 Вт

## СИГНАЛЬНАЯ ЛАМПА LAMP



Сигнальная лампа LAMP — это устройство безопасности, сигнализирующее о движении ворот в течение всего цикла открытия и закрытия. В зависимости от устройства, к которому она подключена, может быть реализован режим предварительного мигания (лампа мигает в течение определенного времени перед началом движения полотна ворот).

- ▶ Яркий, хорошо заметный свет.
- ▶ Встроенная антенна.
- ▶ Современный дизайн.
- ▶ Встроенная плата управления.
- ▶ Кабели для подключения внешней антенны входят в комплект.

### Технические характеристики

Модель	LAMP
Напряжение питания	220 В, 50 Гц
Степень защиты	IP 54
Диапазон рабочих температур	-40... +55°C
Мощность	25 Вт

## ВНЕШНИЙ ПРИЕМНИК DHRE-2



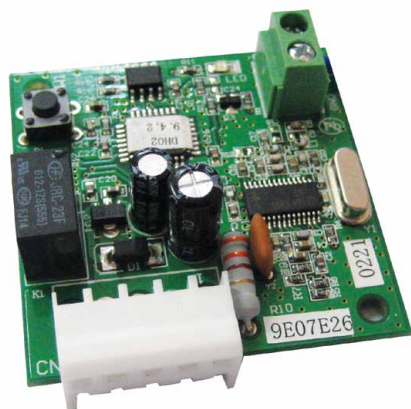
Внешний радиоприемник DHRE-2 предназначен для управления автоматикой других производителей с помощью пульта DoorHan. Возможно подключение к любому приводу, имеющему нормально разомкнутые управляющие контакты. Работа такого радиоприемника осуществляется на частоте 433 МГц. Приемник DHRE-2 является двухканальным, что позволяет управлять как одним, так и двумя приводами.

- ▶ Встроенная антенна.
- ▶ Одновременное использование до двух устройств.
- ▶ Компактный корпус.

### Технические характеристики

Модель	DHRE-2
Рабочая частота	433 МГц
Напряжение питания	12/24 В AC/DC
Максимальное количество пультов	115 шт.
Количество каналов	2
Диапазон рабочих температур	-40...+55°C

## ВСТРАИВАЕМЫЙ ПРИЕМНИК RECEIVER 433



Приемник предназначен для использования пультов DoorHan с автоматикой FAAC. Компактный приемник RECEIVER 433 устанавливается в 5-контактный разъем на блоках управления FAAC и позволяет записать до 120 пультов DoorHan.

- ▶ Разъем для быстрого подключения к блокам управления FAAC.
- ▶ Нет необходимости подключения внешнего приемника с помощью проводов.
- ▶ Для использования пульта DoorHan с приводом FAAC достаточно вставить приемник в разъем и запрограммировать пульт.

### Технические характеристики

Модель	RECEIVER 433
Рабочая частота	433 МГц
Напряжение питания	12/24 В AC/DC
Длина антенны	170 мм
Максимальное количество пультов	120 шт.
Диапазон рабочих температур	-20...+55°C



## РАДИОКОДОВАЯ КЛАВИАТУРА KEYPAD



Радиокодовая беспроводная клавиатура KEYPAD предназначена для дистанционного управления электроприводом, оснащенным встроенным или внешним приемником DoorHan.

- ▶ Код доступа от 4 до 8 цифр.
- ▶ Световая и звуковая индикация.
- ▶ 2 радиоканала.
- ▶ Степень защиты — IP54.

### Технические характеристики

Модель	KEYPAD
Рабочая частота	433 МГц
Напряжение питания	3 В
Дальность работы	50 м
Степень защиты	IP 54
Диапазон рабочих температур	-40...+55°C

## КЛЮЧ-КНОПКА KEYSWITCH N



Ключ-кнопка KEYSWITCH N используется для подачи управляющей команды на блок управления привода для открытия, остановки или закрытия ворот. Для подключения может использоваться NO и NC контакты. Для подачи команды нужно повернуть ключ, под действием пружины он вернется в исходное положение. Каждый поворот ключа соответствует одной управляющей команде по принципу «открыть» — «стоп» — «закрыть» — «стоп». Ключ-кнопка имеет механическую блокировку, которая не позволяет снимать крышку без установленного и повернутого ключа.

- ▶ Надежный механизм возврата в исходное положение.
- ▶ Компактный корпус.
- ▶ Простая установка и подключение.
- ▶ Защита ключом от несанкционированного нажатия.
- ▶ Два положения переключения.

### Технические характеристики

Модель	KEYSWITCH N
Напряжение на контактах	24 В DC
Тип управляющего контакта	NO/NC
Степень защиты	IP 54
Диапазон рабочих температур	-40...+55°C

## КЛЮЧ-КНОПКА SWM



Антивандальная двухпозиционная ключ-кнопка SWM используется для управления внутривальными электроприводами роллет. Кнопка применяется для накладного монтажа, имеет блокировку, которая не позволяет устанавливать или вынимать крышку из корпуса без установленного и повернутого ключа.

- ▶ Надежный антивандальный металлический корпус.
- ▶ Простота монтажа и электрических соединений.
- ▶ Герметичная задняя стенка, предохраняющая корпус от попадания влаги.
- ▶ Надежный пружинный механизм возврата в первоначальное положение.
- ▶ Защита ключом от несанкционированного нажатия.

## Технические характеристики

Модель	SWM
Напряжение на контактах	24 В DC
Тип управляющего контакта	NO/NC
Степень защиты	IP 54
Диапазон рабочих температур	-40...+55°C

## КЛАВИШНЫЙ ВЫКЛЮЧАТЕЛЬ SWITCH



Клавишный выключатель SWITCH используется для подачи управляющей команды на блок управления привода для открытия, остановки или закрытия ворот. Для подключения может использоваться NO и NC контакты. Каждое нажатие кнопки соответствует одной управляющей команде по принципу «Открыть» — «Стоп» — «Закрыть» — «Стоп».

- ▶ Надежный механизм возврата в исходное положение.
- ▶ Компактный корпус.
- ▶ Простая установка и подключение.
- ▶ Возможно использование выключателя с любым устройством, принимающим импульсный сигнал.

## ПОСТЫ УПРАВЛЕНИЯ BUTTON2K, BUTTON3



Трехпозиционные посты управления BUTTON2K и BUTTON3 предназначены для управления вальными приводами для секционных ворот. Одна кнопка поста отвечает за открытие ворот, другая — за закрытие. Кнопка «стоп» позволяет немедленно остановить ворота в любом положении полотна. Пост управления BUTTON2K оснащен ключом для защиты от несанкционированного включения.

- ▶ Блокировка кнопок поста управления при отсутствии ключа.
- ▶ Компактные размеры, возможность подключения к любым вальным приводам.
- ▶ Степень защиты — IP65.

## GSM-МОДУЛЬ



GSM-модуль предназначен для приема сигнала с мобильного телефона и его преобразования в сигнал управления электроприводом.

- ▶ Напряжение питания 12–24 В.
- ▶ Потребляемая мощность — не более 2 Вт.
- ▶ Температура эксплуатации — от –20 до +40°C.
- ▶ Максимальный ток, коммутируемое реле устройства — 5 А.
- ▶ Максимальное напряжение, коммутируемое реле устройства — 250 В.
- ▶ Класс защиты — IP-65.
- ▶ USB-интерфейс.
- ▶ Максимальное количество пользователей — 500.

## СИСТЕМЫ КОНТРОЛЯ ДОСТУПА



Простая система контроля доступа (СКД) реализуется на базе автономных контроллеров, не требующих для своей работы компьютера. Основными компонентами системы контроля доступа являются: панель управления (контроллер), считыватели, электронные пропуска, дистанционные (проксимити) карточки, различные жетоны или брелки, каждый из которых содержит уникальный идентификационный код. Если код карточки (брелка и т. д.) соответствует заранее определенным требованиям, автоматика отпирает «электронный» замок, и дверь (шлагбаум, турникет, ворота) открывается. База данных пользователей и вся логика работы системы хранятся непосредственно в самом контроллере.

- ▶ Идентификация пользователя по бесконтактным электронным картам EMMarin либо иным носителям метки EMMarin (браслетам, брелкам).
- ▶ Количество пользователей — до 3 000 человек.
- ▶ Исполнительный механизм — электромеханический замок или защелка, турникет, шлагбаум.
- ▶ Электропитание оборудования — 12 В.

## KEYCODE



KEYCODE - являющаяся автономным устройством, которое предназначено для организации однодверной системы доступа. Модель объединяет в одном корпусе считыватель и контроллер, устанавливаемый на одну дверь или может использоваться как внешняя клавишная панель Wiegand или устройство считывания карт. Данное устройство можно монтировать как в помещениях, так и с улицы, даже при неблагоприятных условиях окружающей среды. Данное устройство помещено в крепкий, удароустойчивый и прочный корпус из сплава цинка с электролитическим покрытием с глянцевой или матовой серебряной окраской. Электроника полностью изолирована, таким образом устройство является водонепроницаемым и соответствует IP68. Данное устройство поддерживает запись до 2000 пользователей в форме карт, 4-значных PIN-кодов, либо по выбору карту или PIN. Встроенный считыватель карт поддерживает карты 125KHZ EM, 13.56MHz Mifare. У данного устройства также присутствует множество дополнительных функций, включая блокировку при коротком замыкании, выходы Wiegand и клавишную панель с подсветкой. Данные характеристики делают это устройство идеальным выбором для получения доступа не только для маленьких магазинов и коммунально-бытовых сооружений, но так же и для коммерческих и промышленных предприятий, таких как заводы, складские помещения, лаборатории, банки и тюрьмы.

- ▶ Рабочая температур — -45 +60 °C
- ▶ Количество пользователей — до 2 000 человек.
- ▶ Водонепроницаемость — в соответствии с IP68.
- ▶ Электропитание оборудования — 9-28 В постоянный ток.



## ЗУБЧАТАЯ РЕЙКА RACK



Зубчатая рейка предназначена для перемещения сдвижных ворот. Рейки стыкуются между собой и закрепляются на воротах. Длина рейки составляет один метр, что позволяет точно подобрать нужную длину зубчатого полотна для любой ширины проема.

Благодаря мощным зубьям рейка выдерживает интенсивную эксплуатацию и длительный срок службы. Кроме того рейка имеет антикоррозионное покрытие, что в течение всего срока службы сохраняет ее прочность и эстетичный внешний вид.

- ▶ Антикоррозионное покрытие.
- ▶ Надежное зубчатое зацепление.

### Технические характеристики

Модель	DHRACK	RACK-8
Шаг зубьев	M4	M4
Габаритные размеры	12×30×1005 мм	8×30×1005 мм

## ОБОГРЕВАТЕЛЬ ДЛЯ ЭЛЕКТРОПРИВОДОВ HEATER



Обогреватель для электроприводов Heater — предназначен для использования с электроприводами ворот и шлагбаумов при эксплуатации в условиях низких температур. Обогреватель легко фиксируется на корпусе мотор-редуктора привода и автоматически включается при понижении температуры.

- ▶ Легкое крепление на привод.
- ▶ Автоматическое включение при понижении температуры.
- ▶ Возможность использования с любым электроприводом.

### Технические характеристики

Модель	Обогреватель
Напряжение питания	220 В, 50 Гц
Температура срабатывания	-10°C
Мощность	110 Вт
Габаритные размеры	400×90 мм

## ДАТЧИК ОТКРЫТОЙ КАЛИТКИ WDKIT



Датчик открытой калитки WDKIT — магнитный бесконтактный датчик, разработанный для установки в профиль калитки, врезанной в полотно автоматических ворот. Предотвращает запуск привода, когда калитка открыта. Безопасность достигается за счет использования магнита и считывателя, подключенных к блоку управления приводом.

- ▶ В комплект входит кабель длиной 3 м.
- ▶ Регулировка расстояния срабатывания.
- ▶ Компактный размер.

### Технические характеристики

Модель	WDKIT
Время срабатывания	20 мс
Напряжение питания	12/24 В AC/DC
Степень защиты	IP 68
Диапазон рабочих температур	-40...+55°C
Тип управляющего контакта	NO/NC

## ОПТОСЕНСОРЫ ОРТОКИТ



Оптико-электронные инфракрасные датчики безопасности ОРТОКИТ — приемник и передатчик, проложенные в резиновом профиле RUBBER.

При деформации резинового профиля оптический луч прерывается и дает динамический сигнал блоку управления, который блокирует цепь или дает команду на реверс ворот.

Блок управления посылает универсальный сигнал, что позволяет использовать комплект оптодатчиков с любой автоматикой для ворот.

- ▶ Типы выходных контактов — NO и NC.
- ▶ Время срабатывания — 16 мс.
- ▶ Степень защиты — IP65.

### Технические характеристики

Модель	ОРТОКИТ
Время срабатывания	16 мс
Напряжение питания	24 В AC/DC
Степень защиты	IP 65
Диапазон рабочих температур	-40...+55°C
Тип управляющего контакта	NO/NC

## ВНЕШНИЙ ТРОСОВЫЙ РАСЦЕПИТЕЛЬ LOCK



Расцепитель устанавливается в случае отсутствия калитки или другого дополнительного входа в гараж. Он позволяет легко расцепить привод ворот при отсутствии электроэнергии. Расцепитель оснащен рубашкой из полимерного материала, предохраняющей трос от механических повреждений и облегчающей его крепление к элементам ворот. Расцепитель выполнен в прочном стальном корпусе с антикоррозионным покрытием, что обеспечивает долгий срок службы и эстетичный внешний вид.

- ▶ Надежная защита от взлома.
- ▶ Трос расцепителя прошел антикоррозионную обработку, обеспечивающую его надежность при длительной эксплуатации.
- ▶ Расцепитель специально разработан для использования с цепными приводами DoorHan, а также подходит для приводов гаражных ворот других производителей.
- ▶ Расцепитель комплектуется двумя ключами.
- ▶ Крышка защищает личинку замка от попадания посторонних предметов.

## РАСЦЕПИТЕЛЬ LOCK N



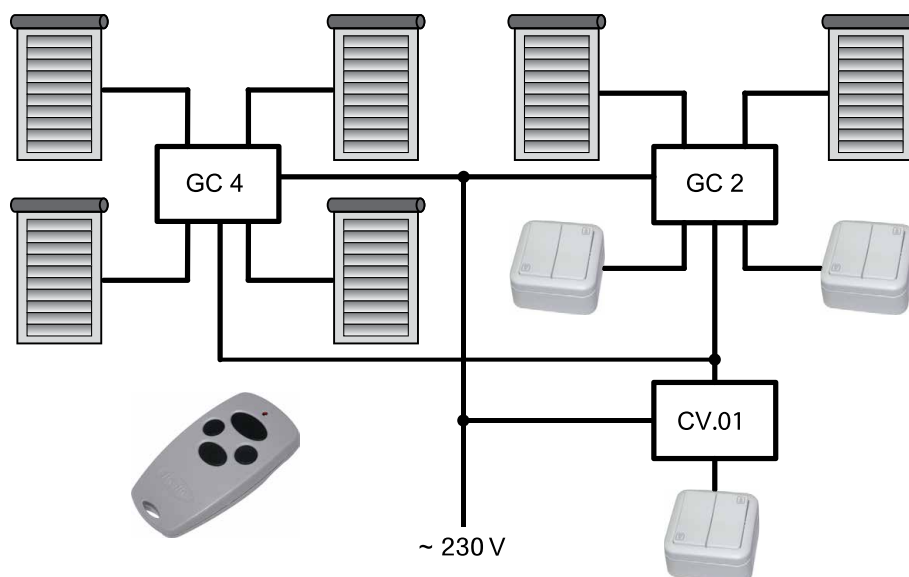
Расцепитель идеально подходит для секционных потолочных приводов производства DoorHan. На внешнюю сторону панели выводится ручка с личинкой замка. Поворотом ручки осуществляется легкое расцепление привода и появляется возможность открыть ворота вручную.

Изящная ручка органично впишется в любой дизайн ворот, а надежный механизм замка гарантирует безупречную и долговечную работу в течение всего срока эксплуатации.

- ▶ Ручка с двумя индивидуальными ключами.
- ▶ Трос диаметром 1,25 мм и длиной 4700 мм с возможностью укорачивания.
- ▶ Оплетка для троса диаметром 4,62 мм и длиной 4520 мм с возможностью укорачивания.
- ▶ Набор для крепления замка-расцепителя.

## Автоматика для рольставней

### УСТРОЙСТВА УПРАВЛЕНИЯ 1-ОЙ СЕРИИ



Основное преимущество блоков управления этой серии заключается в том, что они, образуя различные схемы, позволяют реализовать максимум желаемых вариантов управления. С помощью них вы сможете дистанционно управлять как одной рольставней, так и их группой. К блокам могут быть подключены различные выключатели, предлагаемые компанией. Все блоки 1-ой серии имеют герметичный корпус со степенью защиты IP65, что позволяет устанавливать их снаружи.

#### БЛОК ДИСТАНЦИОННОГО УПРАВЛЕНИЯ CV01



Блок дистанционного управления CV01 имеет встроенный приемник для пультов DoorHan. Возможно подключение внешних приемников большинства производителей воротной и рольставнейной автоматики.

#### Технические характеристики

Модель	CV01
Напряжение питания	220 (±10%) В, 50 Гц
Максимально допустимый коммутируемый ток, не более	7 А
Максимальное коммутируемое напряжение	220±10 В
Номинальный ток срабатывания предохранителя	4 А
Варианты управления	с мини-пульта: «вверх» — «стоп» — «вниз» — «стоп» — «вверх» (по кольцу) с кнопки без фиксации (звонковая кнопка): «вверх» — «стоп» — «вниз» — «стоп» — «вверх» (по кольцу)
Количество управляемых электроприводов	1
Габаритные размеры	90×90×50 мм
Масса, не более	400 г
Диапазон рабочих температур	-40...+70 °С
Класс электрозащиты по ГОСТ 27570	II



### БЛОК ГРУППОВОГО УПРАВЛЕНИЯ GC2



Блок группового управления GC2 предназначен для одновременного управления двумя электроприводами с общего выключателя. Возможно подключение отдельного выключателя к каждому электроприводу.

#### Технические характеристики

Модель	GC2
Номинальное питающее напряжение	220 (±10%) В, 50 Гц
Максимально допустимый коммутируемый ток	не более 3 А
Номинальное коммутируемое напряжение	220±10 В
Количество управляемых электроприводов	2
Габаритные размеры	94×130×57 мм
Диапазон рабочих температур	-20... +45°C
Степень защиты корпуса по ГОСТ 14254	IP65
Класс электрозащиты по ГОСТ 27570 (не требует защитного заземления)	II

### БЛОК ГРУППОВОГО УПРАВЛЕНИЯ GC4

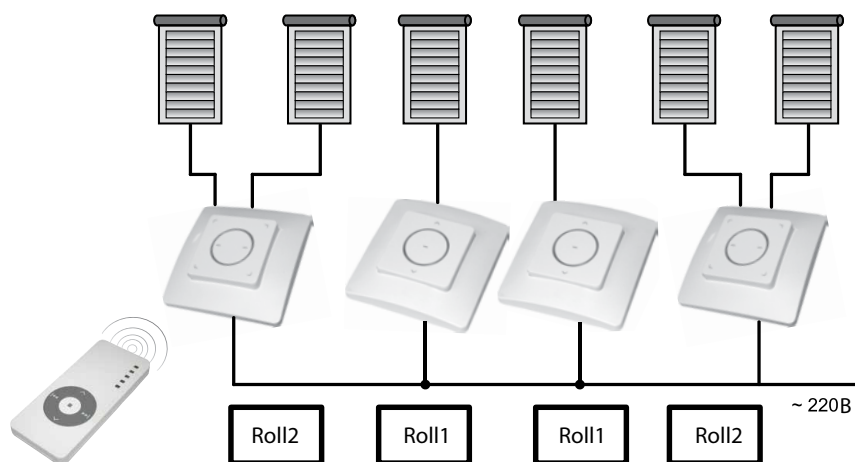


Блок группового управления GC4 применяется для объединения в группы большого числа электроприводов и управления ими одновременно.

#### Технические характеристики

Модель	GC4
Номинальное питающее напряжение	220 (±10%) В, 50 Гц
Максимально допустимый коммутируемый ток	не более 3 А
Номинальное коммутируемое напряжение	220 ±10 В
Количество управляемых электроприводов	4
Габаритные размеры	94×130×57 мм
Диапазон рабочих температур	-20... +45°C
Степень защиты корпуса по ГОСТ 14254	IP65
Класс электрозащиты по ГОСТ 27570 (не требует защитного заземления)	II

## УСТРОЙСТВА УПРАВЛЕНИЯ 2-ОЙ СЕРИИ



Блоки управления 2-ой серии сочетают в себе современный эргономичный дизайн, простоту установки электрических подключений и более удобное дистанционное управление.

Одним из преимуществ блоков 2-ой серии является трехпозиционное управление с помощью кнопок «вверх», «стоп» и «вниз», расположенных не только на устройстве, но и на пульте ДУ. При подключении блоков управления используется минимум соединительной электропроводки. При использовании блоков 2-ой серии нет необходимости применять дополнительные выключатели, так как устройство имеет клавиши управления.

Офисные пульты предлагаются в нескольких вариантах: одно-, двух- и пятиканальные. Многоканальные пульты позволяют управлять несколькими электроприводами по отдельности и одновременно всеми. Возможно управление одновременно всеми устройствами управления с помощью одного канала на пульте д/у.

Система сочетает простоту монтажа и настройки с высокой функциональностью устройств, позволяющих реализовать множество комбинаций управления. С одного пульта Вы можете управлять всей группой устройств как единым целым и разбивать ее на несколько других групп.

## УСТРОЙСТВО УПРАВЛЕНИЯ ROLL



Устройство управления Roll применяется для дистанционного управления внутривальным приводом роллет, установленных в дверной или оконный проем.

## Технические характеристики

Модель	ROLL
Напряжение питания	220 В, 50 Гц
Рабочая частота	433 МГц
Дальность действия пультов на открытом пространстве	200 м
Дальность действия пультов в замкнутом пространстве	35 м
Макс. количество каналов	20
Габаритные размеры	115 × 35 × 20 мм

### УСТРОЙСТВО УПРАВЛЕНИЯ ROLL1



Устройство управления ROLL1 используется для дистанционного управления одним электроприводом для рольставней с помощью пультов ДУ Т1, Т2, Т5, Т15timer, TW1, TW2, TW15.

#### Технические характеристики

Модель	ROLL1
Напряжение питания	~220 В, 50 Гц
Диапазон рабочих температур	-20...+55°C
Рабочая частота	433,92/315 МГц
Дальность действия пультов на открытом пространстве	до 100 м
Варианты управления	с трехпозиционного пульта ДУ и кнопок на устройствах управления: с кнопки «вверх» — поднятие, с кнопки «стоп» — остановка, с кнопки «вниз» — опускание
Количество управляемых приводов	1
Габаритные размеры	86×86×50 мм

### УСТРОЙСТВО УПРАВЛЕНИЯ ROLL2



Устройство управления ROLL2 используется для управления двумя электроприводами для рольставней с помощью пультов ДУ Т1, Т2, Т5, Т15timer, TW1, TW2, TW15.

#### Технические характеристики

Модель	ROLL2
Напряжение питания	~220 В, 50 Гц
Диапазон рабочих температур	-20...+55°C
Рабочая частота	433,92/315 МГц
Дальность действия пультов на открытом пространстве	до 100 м
Варианты управления	с трехпозиционного пульта ДУ и кнопок на устройствах управления: с кнопки «вверх» — поднятие, с кнопки «стоп» — остановка, с кнопки «вниз» — опускание
Количество управляемых приводов	2
Габаритные размеры	86×86×50 мм

**ВНЕШНИЙ ПРИЕМНИК (ER433)**

Внешний приемник DoorHan ER433 работает с пультами офисного исполнения T1, T5, T15, T15timer, TW1, TW2 и TW15. Предназначен для совместного управления роллетами и воротами, благодаря возможности подключения к блоку управления автоматикой ворот. Приёмник ER433 является двухканальным, что позволяет отдельно управлять двумя электроприводами.



СЕРТИФИКАТЫ



Use dlya Verot  
s. Akulovo, ul. Novaya  
120 143002 Odintsovskiy r-n  
Russia, Moscow region

Page 1 of 1

### Certificate of Compliance

Electrical Safety  
For  
**Door Operator – SHAFT-30**

**Date of Issue:** 23<sup>rd</sup> September 2010  
**SGS Reference:** 139606/1  
**Details of Sample:** Model No.: SHAFT-30  
Unique Identifier: Not Supplied  
**Date of Receipt:** 14<sup>th</sup> May 2010  
**Date of Test:** 14<sup>th</sup> May 2010 To 6<sup>th</sup> September 2010  
**Test Required:** Test for compliance with:-  
BS EN 60335-2-95 : 2004  
BS EN 60335-1:2002  
**Conclusion:** In the configuration tested the sample meets the requirements of the standards detailed above.  
**Issue Number:** 1

This document is issued by the Company under its General Conditions of Service accessible at [http://www.sgs.com/terms\\_and\\_conditions.htm](http://www.sgs.com/terms_and_conditions.htm). Attention is drawn to the limitation of liability, indemnification and jurisdiction clauses defined therein. Any holder of this document is advised that information contained herein reflects the Company's findings at the time of its intervention only and within the limits of Client's instructions, if any. The Company's sole responsibility is to its Client and this document does not exonerate parties to a transaction from exercising all their rights and obligations under the transaction documents. Any unauthorised alteration, forgery or falsification of the content or appearance of this document is unlawful and offenders may be prosecuted to the fullest extent of the law.

Unless otherwise stated the results shown in this test certificate refer only to the sample(s) tested and such sample(s) are retained for 4 weeks only. This document cannot be reproduced except in full, without prior approval of the Company.

The CE mark as shown below can be used, under the responsibility of the manufacturer, after completion of an EC Declaration of Conformity and compliance with all relevant EC Directives.



Authorised Signatory  
**A. Pers**  
Operations Manager

SGS United Kingdom Ltd Unit 10, Bowburn South Industrial Estate, Bowburn, Durham DH6 5AD Tel +44 (0)191 377 2000 Fax +44 (0)191 377 2000  
Registered in England No. 1193985. Registered Business Park, Eilacourt Post, Cheilrite CM65 3EN www.sgs.com  
Member of SGS Group (Société Générale de Surveillance)

This document is issued, on the Client's behalf, by the Company under its General Conditions of Service printed overleaf. The Client's attention is drawn to the limitation of liability, indemnification and jurisdiction clauses defined therein.

Any other holder of this document is advised that information contained herein reflects the Company's findings at the time of its intervention only and within the limits of Client's instructions, if any. The Company's sole responsibility is to its Client and this document does not exonerate parties to a transaction from exercising all their rights and obligations under the transaction documents.

SGSPAPER 05658195



Use dlya Verot  
s. Akulovo, ul. Novaya  
120 143002 Odintsovskiy r-n  
Russia, Moscow region

Page 1 of 1

### Certificate of Compliance

Electrical Safety  
For  
**Garage Door Operator – Sectional - 1200**

**Date of Issue:** 26<sup>th</sup> October 2010  
**SGS Reference:** 139599/1  
**Details of Sample:** Model No.: Sectional - 1200  
Unique Identifier: Not Supplied  
**Date of Receipt:** 14<sup>th</sup> May 2010  
**Date of Test:** 14<sup>th</sup> May 2010 To 6<sup>th</sup> September 2010  
**Test Required:** Test for compliance with:-  
BS EN 60335-2-95 : 2004  
BS EN 60335-1:2002  
**Conclusion:** In the configuration tested the sample meets the requirements of the standards detailed above.  
**Issue Number:** 1

This document is issued by the Company under its General Conditions of Service accessible at [http://www.sgs.com/terms\\_and\\_conditions.htm](http://www.sgs.com/terms_and_conditions.htm). Attention is drawn to the limitation of liability, indemnification and jurisdiction clauses defined therein. Any holder of this document is advised that information contained herein reflects the Company's findings at the time of its intervention only and within the limits of Client's instructions, if any. The Company's sole responsibility is to its Client and this document does not exonerate parties to a transaction from exercising all their rights and obligations under the transaction documents. Any unauthorised alteration, forgery or falsification of the content or appearance of this document is unlawful and offenders may be prosecuted to the fullest extent of the law.

Unless otherwise stated the results shown in this test certificate refer only to the sample(s) tested and such sample(s) are retained for 4 weeks only. This document cannot be reproduced except in full, without prior approval of the Company.

The CE mark as shown below can be used, under the responsibility of the manufacturer, after completion of an EC Declaration of Conformity and compliance with all relevant EC Directives.



Authorised Signatory  
**A. Pers**  
Operations Manager

SGS United Kingdom Ltd Unit 10, Bowburn South Industrial Estate, Bowburn, Durham DH6 5AD Tel +44 (0)191 377 2000 Fax +44 (0)191 377 2000  
Registered in England No. 1193985. Registered Business Park, Eilacourt Post, Cheilrite CM65 3EN www.sgs.com  
Member of SGS Group (Société Générale de Surveillance)

This document is issued, on the Client's behalf, by the Company under its General Conditions of Service printed overleaf. The Client's attention is drawn to the limitation of liability, indemnification and jurisdiction clauses defined therein.

Any other holder of this document is advised that information contained herein reflects the Company's findings at the time of its intervention only and within the limits of Client's instructions, if any. The Company's sole responsibility is to its Client and this document does not exonerate parties to a transaction from exercising all their rights and obligations under the transaction documents.

SGSPAPER 05658206

СИСТЕМА СЕРТИФИКАЦИИ ГОСТ Р  
ФЕДЕРАЛЬНОЕ АГЕНТСТВО ПО ТЕХНИЧЕСКОМУ РЕГУЛИРОВАНИЮ И МЕТРОЛОГИИ

**СЕРТИФИКАТ СООТВЕТСТВИЯ**

№ РОСС RU.МЕ77.В07607  
Срок действия с 03.10.2011 по 03.10.2014  
№ 0558280

ОРГАН ПО СЕРТИФИКАЦИИ РОСС RU.0001.11МЕ77  
Общество с ограниченной ответственностью  
«Центр по сертификации, стандартизации и систем качества электро – машиностроительной продукции (ООО «ЛИМАШ») ОРГАН ПО СЕРТИФИКАЦИИ ПРОДУКЦИИ  
141400 Хвостов Московской области, ул. Ленинградская, 29. Тел. (495)7812587, факс(495)7812588. E-mail: os@limash.ru  
ПРОДУКЦИЯ  
Шлагбаумы электромеханические BARRIER-4000, BARRIER-5000, BARRIER-6000 с комплектами и аксессуарами к ним (см. приложение № 0427537)  
серийный выпуск

СООТВЕТСТВУЕТ ТРЕБОВАНИЯМ НОРМАТИВНЫХ ДОКУМЕНТОВ  
ГОСТ Р 52161.1-2004 (МЭК 60335-1:2001), ГОСТ Р 51318.14.1-2006,  
ГОСТ Р 51318.14.2-2006, ГОСТ Р 51317.3.2-2006, ГОСТ Р 51317.3.3-2008

ИЗГОТОВИТЕЛЬ ООО «ДорХан 21 век» (143002, МО, Одинцовский р-н, с. Акulово, ул. Новая д. 120, тел. (495) 9332400, ИНН 5032151280)

СЕРТИФИКАТ ВЫДАН ООО «ДорХан 21 век» (143002, МО, Одинцовский р-н, с. Акulово, ул. Новая д. 120, тел. (495) 9332400, ИНН 5032151280)

НА ОСНОВАНИИ протокола испытаний:  
№ 5/3В9ЕМ от 30.09.2011 ИЛ ЭТИ ООО «ТЕСТ РПЭМ» (№ РОСС RU.0001.21МО54)

ДОПОЛНИТЕЛЬНАЯ ИНФОРМАЦИЯ  
Схема сертификации № 3  
Знак соответствия по ГОСТ Р 50460-92 наносится на изделие и на товарно-сопроводительные документы

Руководитель органа Ю.Н. Никитин  
Эксперт В.А. Дружинин

Сертификат имеет юридическую силу на всей территории Российской Федерации

СИСТЕМА СЕРТИФИКАЦИИ ГОСТ Р  
ФЕДЕРАЛЬНОЕ АГЕНТСТВО ПО ТЕХНИЧЕСКОМУ РЕГУЛИРОВАНИЮ И МЕТРОЛОГИИ

№ 0427537  
К сертификату соответствия № РОСС RU.МЕ77.В07607

Перечень конкретной продукции, на которую распространяется действие сертификата соответствия

код ОК 005 (ОКП) код ТН ВЭД России	Наименование и обозначение продукции, ее изготовитель	Обозначение документации, по которой выпускается продукция
346890	Комплектующие и аксессуары к электромеханическим шлагбаумам BARRIER-4000, BARRIER-5000, BARRIER-6000: Стрела 5 м. (BOOM-5); Стрела 4 м. (BOOM-4); Стрела 6 м. (BOOM-6); Фотоэлементы (приемник, передатчик) 25 м. (PHOTOCCELL); Кнопочная панель радиоуправления (COMMAND 433); Приемник внешний 4-х канальный (DHR-4); Приемник универсальный для пултов FAAC без корпуса (DHR868); Приемник универсальный для пултов FAAC в корпусе (DHR868box40); Пульт 4-х канальный 433МГц (TRANSMITTER 4); Ключ-кнопка (KEYSWITCH); Ключ-кнопка (SWM); Радиокодвая клавиатура (KEYPAD); Датчик открытой калитки (WDKIT); Оптосенсоры (OPTOKIT)	

Руководитель органа Ю.Н. Никитин  
Эксперт В.А. Дружинин



**СИСТЕМА СЕРТИФИКАЦИИ ГОСТ Р**  
ФЕДЕРАЛЬНОЕ АГЕНТСТВО ПО ТЕХНИЧЕСКОМУ РЕГУЛИРОВАНИЮ И МЕТРОЛОГИИ

**СЕРТИФИКАТ СООТВЕТСТВИЯ**

№ РОСС RU.AB28.B14969  
Срок действия с 14.02.2013 по 13.02.2016  
№ 0770310

**ОРГАН ПО СЕРТИФИКАЦИИ** пер. № РОСС RU.0001.11AB28.ОРГАН ПО СЕРТИФИКАЦИИ ПРОДУКЦИИ ОБЩЕСТВО С ОГРАНИЧЕННОЙ ОТВЕТСТВЕННОСТЬЮ "СЕРКОНС". РФ, 115114, г. Москва, ул. Дербеневская, д. 20, стр. 16, тел. (495) 782-17-08, e-mail: info@serkonsrus.com.

**ПРОДУКЦИЯ** Приводы для распашных ворот: ARM - 320, Swing - 2500, Swing - 3000, Swing - 3024, Swing - 5000, Swing - 5024 с комплектующими и аксессуарами (см. приложение на 1 листе, бланк № 0609842).  
ТУ 3468-001-96279372-2013.  
Серийный выпуск.

**СООТВЕТСТВУЕТ ТРЕБОВАНИЯМ НОРМАТИВНЫХ ДОКУМЕНТОВ**  
ГОСТ Р 52161.1-2004; ГОСТ Р 51318.14.1-2006 (Разд. 4);  
ГОСТ Р 51318.14.2-2006 (Разд. 5, 7); ГОСТ Р 51317.3.2-2006 (Разд. 6, 7);  
ГОСТ Р 51317.3.3-2008

**ИЗГОТОВИТЕЛЬ** ООО «ДорХан 21 век».  
Адрес: 143002, МО, Одинцовский р-н, с. Акулово, ул. Новая д. 120.  
Телефон + 7 (495) 933-24-00, факс + 7 (495) 937-95-50. ИНН 5032151280

**СЕРТИФИКАТ ВЫДАН** ООО «ДорХан 21 век».  
Адрес: 143002, МО, Одинцовский р-н, с. Акулово, ул. Новая д. 120.  
Телефон + 7 (495) 933-24-00, факс + 7 (495) 937-95-50. ИНН 5032151280

**НА ОСНОВАНИИ** протокола сертификационных испытаний № 642-02/14 от 14.02.2013 г. Испытательная лаборатория ООО "УЭС-Калининград", пер. № РОСС RU.0001.21AB65 от 13.07.2011, адрес: 236039, Россия, Калининградская область, г. Калининград, ул. Новый Вал, 22, к. 13

**ДОПОЛНИТЕЛЬНАЯ ИНФОРМАЦИЯ** Место нанесения знака соответствия: знак соответствия по ГОСТ Р 50460-92 наносится на корпус изделия и (или) в эксплуатационную документацию. Схема сертификации: 3.

Руководитель органа: И.Л. Еникеев  
Эксперт: Б.П. Чумаков

Сертификат имеет юридическую силу на всей территории Российской Федерации

**СИСТЕМА СЕРТИФИКАЦИИ ГОСТ Р**  
ФЕДЕРАЛЬНОЕ АГЕНТСТВО ПО ТЕХНИЧЕСКОМУ РЕГУЛИРОВАНИЮ И МЕТРОЛОГИИ

**ПРИЛОЖЕНИЕ** № 0609842

К сертификату соответствия № РОСС RU.AB28.B14969

Перечень конкретной продукции, на которую распространяется действие сертификата соответствия

код ОК 005 (ОКП) код ТН ВЭД России	Наименование и обозначение продукции, ее изготовитель	Обозначение документации, по которой выпускается продукция
34 6890 8479 00 000 0	Приводы для распашных ворот: ARM - 320, Swing - 2500, Swing - 3000, Swing - 3024, Swing - 5000, Swing - 5024 с комплектующими и аксессуарами:	TU 3468-001-96279372-2013
	Блок управления PSB - SW; Аксессуары: LAMP, LAMP - LED, TRANSMITTER 2, TRANSMITTER 4, SWM, PHOTOCELL - N, PHOTOCELL - R, KEYPAD, DHRE - 2, KEYSWITCH N, RECEIVER 433, RCBLACK - 4, STOP, GSM, SWITCH, WDKIT, ST 4.	
	ИЗГОТОВИТЕЛЬ: ООО «ДорХан 21 век» 143002, МО, Одинцовский р-н, с. Акулово, ул. Новая д. 120 ИНН 5032151280	

Руководитель органа: И.Л. Еникеев  
Эксперт: Б.П. Чумаков

**СИСТЕМА СЕРТИФИКАЦИИ ГОСТ Р**  
ФЕДЕРАЛЬНОЕ АГЕНТСТВО ПО ТЕХНИЧЕСКОМУ РЕГУЛИРОВАНИЮ И МЕТРОЛОГИИ

**СЕРТИФИКАТ СООТВЕТСТВИЯ**

№ РОСС RU.ME77.B08199  
Срок действия с 24.01.2013 по 24.01.2016  
№ 0886686

**ОРГАН ПО СЕРТИФИКАЦИИ** РОСС RU.0001.11ME77  
Общество с ограниченной ответственностью  
«Центр по сертификации, стандартизации и систем качества электро – машиностроительной продукции» (ООО «ЭЛМАШ») ОРГАН ПО СЕРТИФИКАЦИИ ПРОДУКЦИИ  
14100 Химки Московской области, ул. Ленинградская, 39. Тел.(495)711237, факс(495)711238. E-mail: os@anogems.ru

**ПРОДУКЦИЯ** Приводы для сдвижных ворот Sliding-300, Sliding-800, Sliding-1300, Sliding-2100, Sliding-24V с комплектующими и аксессуарами к ним (см. приложение № 0428082) серийный выпуск

**СООТВЕТСТВУЕТ ТРЕБОВАНИЯМ НОРМАТИВНЫХ ДОКУМЕНТОВ**  
ГОСТ Р 52161.1-2004 (МЭК 60335-1-2001), ГОСТ Р 51318.14.1-2006,  
ГОСТ Р 51318.14.2-2006, ГОСТ Р 51317.3.2-2006, ГОСТ Р 51317.3.3-2008

**ИЗГОТОВИТЕЛЬ** ООО «ДорХан 21 век» (143002, МО, Одинцовский р-н, с. Акулово, ул. Новая д. 120, тел. (495) 9332400, ИНН 5032151280)

**СЕРТИФИКАТ ВЫДАН** ООО «ДорХан 21 век» (143002, МО, Одинцовский р-н, с. Акулово, ул. Новая д. 120, тел. (495) 9332400, ИНН 5032151280)

**НА ОСНОВАНИИ** протокола испытаний:  
№ 20Б01ЕМ от 24.01.2013 ИЦ ООО "Элماش" (№ РОСС RU.0001.21MI04)

**ДОПОЛНИТЕЛЬНАЯ ИНФОРМАЦИЯ** Схема сертификации № 3  
Знак соответствия по ГОСТ Р 50460-92 наносится на изделие и на товарно-сертификационные документы

Руководитель органа: Ю.Н. Никитин  
Эксперт: В.А. Дружинин

Сертификат имеет юридическую силу на всей территории Российской Федерации

**СИСТЕМА СЕРТИФИКАЦИИ ГОСТ Р**  
ФЕДЕРАЛЬНОЕ АГЕНТСТВО ПО ТЕХНИЧЕСКОМУ РЕГУЛИРОВАНИЮ И МЕТРОЛОГИИ

**ПРИЛОЖЕНИЕ** № 0428082

К сертификату соответствия № РОСС RU.ME77.B08199

Перечень конкретной продукции, на которую распространяется действие сертификата соответствия

код ОК 005 (ОКП) код ТН ВЭД России	Наименование и обозначение продукции, ее изготовитель	Обозначение документации, по которой выпускается продукция
	Комплектующие и аксессуары к приводам для сдвижных ворот Sliding-300, Sliding-800, Sliding-1300, Sliding-2100, Sliding-24V: - GSM блок управления привода через телефон; - RECEIVER-433 приемник встроенный (DOORHAN); - DHPC стойка для фотозлемента 0.5 м (DOORHAN); - transmitter 2 пульт ДУ DOORHAN 2-канальный; - transmitter 4 пульт ДУ DOORHAN 4-канальный; - RCBLACK-4 пульт ДУ DOORHAN 4-канальный; - Keypad радиокодовая клавиатура; - DHRE-2 приемник внешний двухканальный 433 МГц; - PHOTOCELL N фотозлемента (приемник-передатчик) (дальность до 25 м); - LAMP сигнальная лампа встроенной антенной; - KEYSWITCH N ключ-выключатель накладной; - BUTTON3 пост управления трехпозиционный; - BUTTON2K пост управления трехпозиционный с ключом; - DHACK зубчатая рейка М4; RACK-8 зубчатая рейка; - LAMP-LED лампа сигнальная светодиодная DOORHAN	

Руководитель органа: Ю.Н. Никитин  
Эксперт: В.А. Дружинин

**СИСТЕМА СЕРТИФИКАЦИИ ГОСТ Р**  
ФЕДЕРАЛЬНОЕ АГЕНТСТВО ПО ТЕХНИЧЕСКОМУ РЕГУЛИРОВАНИЮ И МЕТРОЛОГИИ

**СЕРТИФИКАТ СООТВЕТСТВИЯ**

№ РОСС RU.МЕ77.В08198  
Срок действия с 24.01.2013 по 24.01.2016  
№ 0886685

**ОРГАН ПО СЕРТИФИКАЦИИ** РОСС RU.0001.11МЕ77  
Общество с ограниченной ответственностью  
«Центр по сертификации, стандартизации и систем качества электро – машиностроительной  
производки» (ООО «ЭЛМАШ») ОРГАН ПО СЕРТИФИКАЦИИ ПРОДУКЦИИ  
141499 Химки Московской области, ул. Ленинградская, 29. Тел. (495) 7812587, факс (495) 7812588. E-mail: os@analogics.ru  
Участники сертификата, что должны ОБРАЗОМ ИДЕНТИФИЦИРОВАННОЙ  
**ПРОДУКЦИЯ**  
Приводы для секционных ворот Sectional-500, Sectional-750, Fast -750,  
Sectional-1200, Shaft-30, Shaft-45, Shaft-60, Shaft-120 с комплектующими и  
аксессуарами к ним (см. приложение № 0428081) код ОК 005 (ОКП): 346890

**СООТВЕТСТВУЕТ ТРЕБОВАНИЯМ НОРМАТИВНЫХ ДОКУМЕНТОВ**  
ГОСТ Р 52161.1-2004 (МЭК 60335-1:2001), ГОСТ Р 51318.14.1-2006,  
ГОСТ Р 51318.14.2-2006, ГОСТ Р 51317.3.2-2006, ГОСТ Р 51317.3.3-2008 код ТН ВЭД России:

**ИЗГОТОВИТЕЛЬ** ООО «ДорХан 21 век» (143002, МО, Одинцовский р-н, с. Акулово,  
ул. Новая д. 120, тел. (495) 9332400, ИНН 5032151280)

**СЕРТИФИКАТ ВЫДАН** ООО «ДорХан 21 век» (143002, МО, Одинцовский р-н, с.  
Акулово, ул. Новая д. 120, тел. (495) 9332400,  
ИНН 5032151280)

**НА ОСНОВАНИИ** протокола испытаний:  
№ 19501ЕМ от 24.01.2013 ИЦ ООО «Элмаш» (№ РОСС RU.0001.21МИ04)

**ДОПОЛНИТЕЛЬНАЯ ИНФОРМАЦИЯ** Схема сертификации № 3  
Знак соответствия по ГОСТ Р 50460-92 наносится на изделие и на товарно-  
сопроводительные документы

**Руководитель органа** \_\_\_\_\_ Ю.Н. Никитин  
**Эксперт** \_\_\_\_\_ В.А. Дружинин

Сертификат имеет юридическую силу на всей территории Российской Федерации

**СИСТЕМА СЕРТИФИКАЦИИ ГОСТ Р**  
ФЕДЕРАЛЬНОЕ АГЕНТСТВО ПО ТЕХНИЧЕСКОМУ РЕГУЛИРОВАНИЮ И МЕТРОЛОГИИ

**ПРИЛОЖЕНИЕ** № 0428081

К сертификату соответствия № РОСС RU.МЕ77.В08198

**Перечень конкретной продукции, на которую распространяется  
действие сертификата соответствия**

код ОК 005 (ОКП) код ТН ВЭД России	Наименование и обозначение продукции, ее изготовитель	Обозначение документации, по которой выпускается продукция
	Комплектующие и аксессуары к приводам для секционных ворот Sectional-500, Sectional-750, Fast -750, Sectional-1200, Shaft-30, Shaft-45, Shaft-60, Shaft-120:	
	<ul style="list-style-type: none"> <li>- GSM блок управления привода через телефон;</li> <li>- RECEIVER-433 приемник встраиваемый (DOORHAN);</li> <li>- DНРС стойка для фотозлемента 0,5 м (DOORHAN);</li> <li>- transmitter 2 пульт ДУ DOORHAN 2-канальный;</li> <li>- transmitter 4 пульт ДУ DOORHAN 4-канальный;</li> <li>- RBLACK-4 пульт ДУ DOORHAN 4-канальный;</li> <li>- Keypad радиокодовая клавиатура;</li> <li>- DНRE-2 приемник внешний двухканальный 433 МГц;</li> <li>- PHOTOCELL N фотозлемнты (приемник-передатчик), дальность до 25м;</li> <li>- LAMP сигнальная лампа со встроенной антенной;</li> <li>- KEYSWITCH N ключ-выключатель накладной;</li> <li>- BUTTON3 пост управления трехпозиционный;</li> <li>- BUTTON2K пост управления трехпозиционный с ключом;</li> <li>- OPTOKIT комплект оптосенсоров;</li> <li>- ALPROF профиль алюминиевый для оптосенсоров;</li> <li>- RUBBER профиль резиновый для оптосенсоров;</li> <li>- LAMP-LED лампа сигнальная светодиодная DOORHAN;</li> <li>- WDKT комплект встраиваемого датчика открытой калитки;</li> <li>- DНCHAIN цепь для вального привода Shaft-30;</li> <li>- TRANSCHAIN 1:1 комплект установочный для вального привода через цепь с передаточным отношением 1:1;</li> <li>- TRANSCHAIN 1:1,5 комплект установочный для вального привода через цепь с передаточным отношением 1:1,5</li> </ul>	

**Руководитель органа** \_\_\_\_\_ Ю.Н. Никитин  
**Эксперт** \_\_\_\_\_ В.А. Дружинин





# ЗАВОДЫ



**ВОРОТНЫЕ СИСТЕМЫ · РОЛЛЕТНЫЕ СИСТЕМЫ · ПЕРЕГРУЗОЧНЫЕ СИСТЕМЫ  
ДВЕРНЫЕ СИСТЕМЫ · СИСТЕМЫ АВТОМАТИЗАЦИИ · СИСТЕМЫ ОГРАЖДЕНИЙ  
АЛЮМИНИЕВЫЕ СИСТЕМЫ · МОДУЛЬНЫЕ СИСТЕМЫ**

## **РОССИЯ, МОСКВА**

ул. Новая, д. 120,  
с. Акулово, Одинцовский р-н,  
Московская обл., 143002  
Тел.: (495) 933 24 00  
Факс: (495) 937 95 50  
E-mail: info@doorhan.ru

## **КИТАЙ, СУЧЖОУ**

дорога Гуцунь 188, р-н Сюоу,  
г. Сучжоу, 215164  
Тел.: +86 (512) 6631 6111  
Факс: +86 (512) 6631 6106  
E-mail: sales.suzhou@doorhan.com

## **ЧЕШСКАЯ РЕСПУБЛИКА, КАДАНЬ**

промзона Кадань, г. Кадань, 43201  
Тел.: +420 474 319 111  
Факс: +420 474 336 650  
E-mail: europe@doorhan.com

## **РОССИЯ, ОСТАШКОВ**

Тел.: (495) 933 24 00  
Факс: (495) 937 95 50  
E-mail: info@doorhan.ru